

ELBA AQUA

Secatoallas hidráulico
para calefacción por agua

CARACTERÍSTICAS

- Cuerpo de acero. Instalación vertical
- Conexiones 1/2"
- Presión máxima de ejercicio 8 bar
- Temperatura máxima de ejercicio 95 °C
- Colectores verticales 30 x 40 mm
- Tubos horizontales \varnothing 22 mm
- Fondo de producto instalado 100 mm
- 3 años de garantía en el cuerpo



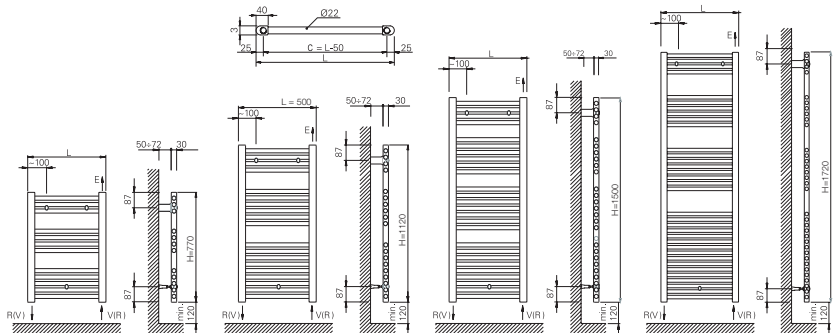


INFORMACIÓN TÉCNICA

Modelo hidráulico para calefacción por agua

Referencia	Alto H (mm)	Ancho L (mm)	Distancia entre ejes C (mm)	Contenido en agua (L)	Peso (Kg)	Número de tubos	Exponente	Acabado
TELAN45B077	770	450	400	2,3	3,8	12	1,25	Blanco
TELAN45B112	1.120	450	400	4,1	6,3	19	1,24	Blanco
TELAN45B150	1.500	450	400	4,8	8,9	26	1,26	Blanco
TELAN45B172	1.720	450	400	6,1	9,2	34	1,21	Blanco
TELAN45C077	770	450	400	2,3	3,8	12	1,25	Cromo
TELAN45C112	1.120	450	400	4,1	6,3	19	1,24	Cromo
TELAN45C150	1.500	450	400	4,8	8,9	26	1,26	Cromo
TELAN45C172	1.720	450	400	6,1	9,2	34	1,21	Cromo
TELAN50B077	770	500	450	2,8	4,1	12	1,25	Blanco
TELAN50B112	1.120	500	450	4,7	6,7	19	1,24	Blanco
TELAN50B150	1.500	500	450	5,1	9,2	26	1,26	Blanco
TELAN50B172	1.720	500	450	6,8	10,5	34	1,21	Blanco
TELAN50C077	770	500	450	2,8	4,1	12	1,25	Cromo
TELAN50C112	1.120	500	450	4,7	6,7	19	1,24	Cromo
TELAN50C150	1.500	500	450	5,1	9,2	26	1,26	Cromo
TELAN50C172	1.720	500	450	6,8	10,5	34	1,21	Cromo
TELAN55B077	770	550	500	3,1	4,5	12	1,25	Blanco
TELAN55B112	1.120	550	500	5,4	7,1	19	1,24	Blanco
TELAN55B150	1.500	550	500	5,6	9,8	26	1,26	Blanco
TELAN55B172	1.720	550	500	7,2	11,1	34	1,21	Blanco
TELAN55C077	770	550	500	3,1	4,5	12	1,25	Cromo
TELAN55C112	1.120	550	500	5,4	7,1	19	1,24	Cromo
TELAN55C150	1.500	550	500	5,6	9,8	26	1,26	Cromo
TELAN55C172	1.720	550	500	7,2	11,1	34	1,21	Cromo

ESQUEMA



Las medidas reflejadas en la tabla superior corresponden al producto sin tomas.