

This thermostat is designed to improve the thermal comfort of your home, receiving temperature signals through the following sensors:

1. Air sensor located inside the thermostat.
2. Sensor installed on the floor (see underfloor heating instructions for more details).

This thermostat is not a safety device and should only be used with Rointe heating products.

**WARNING - important safety note.**

This product uses mains voltage and its installation must be carried out by a qualified electrician. You should always disconnect the power supply before attempting to install or repair the thermostat.

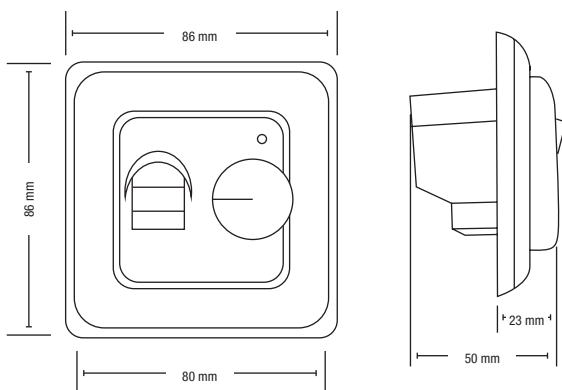
It should not be switched on unless you are sure that the entire heating installation complies with the current general requirements for electrical installations. The electrical installation must comply with the latest wiring regulations.

**Thermostat characteristics:**

- Mounted on the surface of the wall indoors
- Temperature control range +5/+40 °C
- Suitable for indoor heating control systems
- LED turned on while heating
- Satisfying the requirements of safety, energy saving and comfort.

**Technical parameters:**

- Voltage: 220 VAC
- Power consumption: 5VA
- Load: 16A
- Temperature control range: 5~40 °C
- Temperature limit range: 25~55 °C
- Power save mode temperature: 5 °C
- Temperature deviation: ±0.5 K
- Ambient temperature: -5~50 °C
- Degree of protection provided by enclosure: IP20
- Outer sensor: length of cable 3m



**MOUNTING OF OUTER SENSOR**

Please place the encapsulated temperature probe over the underfloor heating mesh without crossing the heating cable. Insert the sensor cable through the installed protective tube until you reach the thermostat. Attach the cable terminals to connections 6 and 7 as shown in Fig. 1.

The sensor of the probe must be protected and secured in the upper part of the concrete layer.

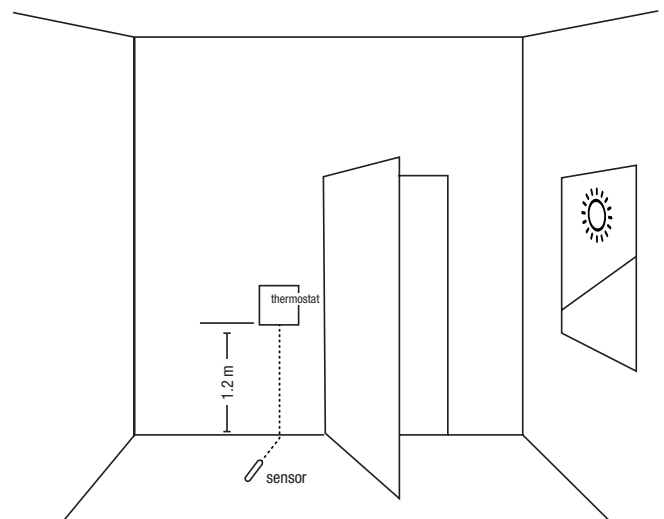
Resistance of the ambient probe according to temperature:

Temperature ( °C )	Resistance ( Ω )
5	22070
10	17960
20	12091
30	8312
40	5827

**RECOMMENDED MOUNTING LOCATION**

The ST.0 heating thermostat should be mounted on the wall with air flowing freely around.

Warning: The mounting location should not be influenced by other heat sources (e.g. sunlight), air flow through doors & windows or temperature of outer wall.

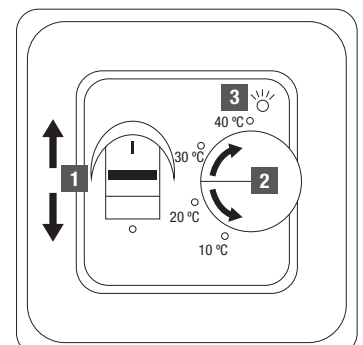


**TEMPERATURE SET**

The original factory setting of the temperature selector range is between +5 and +40°C. The thermostat has an LED indicator that lights up when the product is in heating mode. For correct temperature calibration, please refer to the "TEMPERATURE CALIBRATION" point.

**HANDLING INSTRUCTIONS**

- 1 On and off
- 2 Temperature selector: 5 ~ 40 °C
- 3 LED turned on while heating



**TEMPERATURE CALIBRATING**

The ST.0 thermostat has already been calibrated at the factory. If you wish to change the calibration, you must wait until the room temperature is stable. At that time, you can calibrate our product so that the temperature reading is the same as the actual room temperature.

**Calibrate Operation Procedure:**

- a) Measure the temperature with thermometer;
- b) Remove the control knob;
- c) Rotate the adjuster bar D (shown in Fig.2) until the LED is turned off;
- d) Install the knob and make the temperature reading be the same as the real temperature.

**RESTRICTION OF CONTROL KNOB ADJUSTING RANGE**

The lock mechanism under the control knob can be used to restrict the adjusting temperature range. User can lock the adjusting range (e.g.20-25 °C) by loosening the screw C (shown in Fig.2). The top adjusting ring can restrict the maximal temperature, and the under one can restrict the minimal temperature. Once you have set the range, you need to tighten the screw C again.

Fig.1

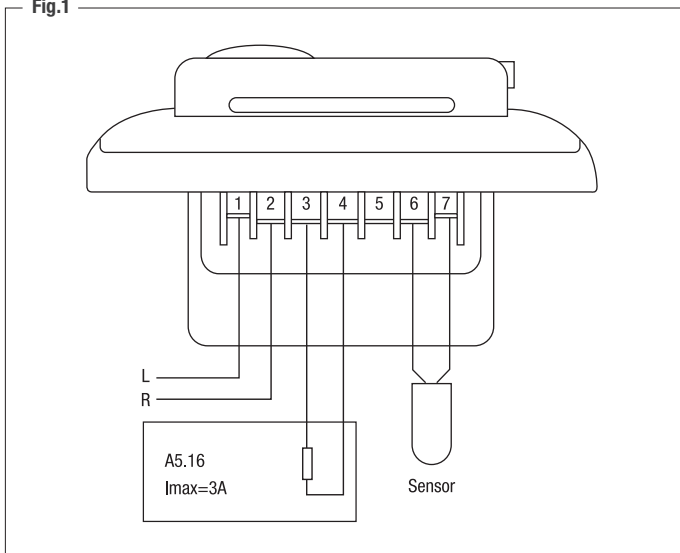
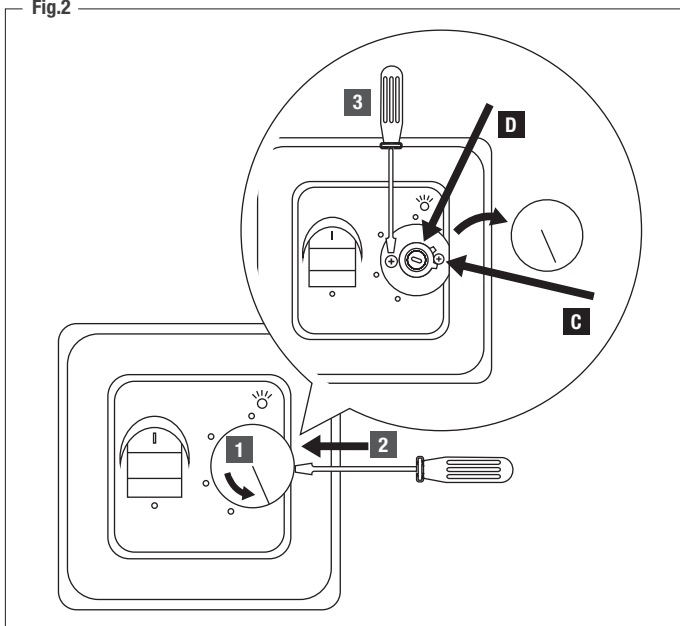
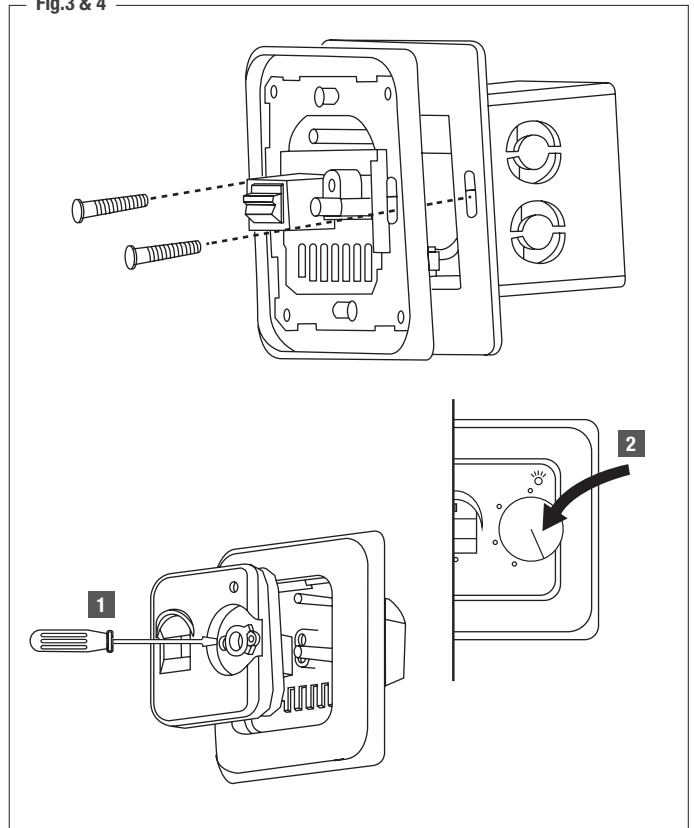


Fig.2

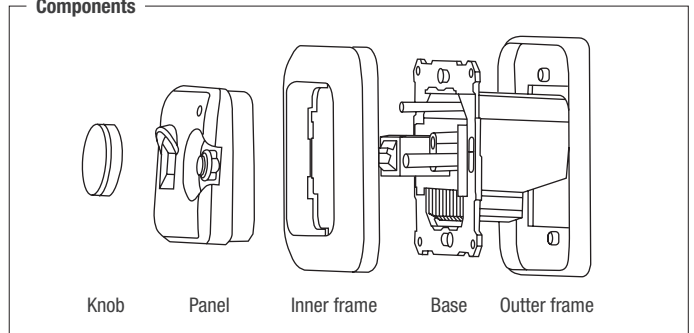


**INSTALLATION**

Fig.3 & 4



**Components**



**GUARANTEE**



Rointe® guarantees this product will be free from defects in workmanship or materials, under normal use and service, for a period of two (2) years from the date of purchase by the consumer. If during the guarantee period the product is determined to be defective, Rointe® will assume responsibility for repair or replacement. If the product is defective, please:

- Return it, with a sales invoice or other dated proof of purchase, to the place from which it was purchased. Contact Rointe®, who will determine if the product should be returned or replaced.

This guarantee does not cover the costs of removal or reinstallation, and will not apply if Rointe demonstrates that the defect or malfunction was caused by damage occurred whilst in the possession of the end user, by not following the installation or instructions in this manual or during installation. The sole responsibility of Rointe® will be to repair or replace the product within the terms set forth above. **Rointe® will not be responsible for any loss or damage of any kind, including consequences that result, directly or indirectly, from any breach of any warranty, express or implied, or any other fault of this product. This guarantee is the only one expressed by Rointe on this product. The duration of any implied guarantee, including guarantees of merchantability and fitness for a particular purpose, is hereby limited to the two years duration of this guarantee as stated above. This Guarantee does not affect your statutory rights.**

Este termostato está diseñado para mejorar el confort térmico de su casa, recibiendo señales de temperatura a través de los siguientes sensores:

1. Sensor de aire ubicado dentro del termostato.
2. Sonda instalada en el suelo (consulte las instrucciones de instalación de su calefacción por suelo radiante para obtener más detalles).

Este termostato no es un dispositivo de seguridad y sólo debe utilizarse con productos de calefacción Rointe.

### ADVERTENCIA - nota importante de seguridad

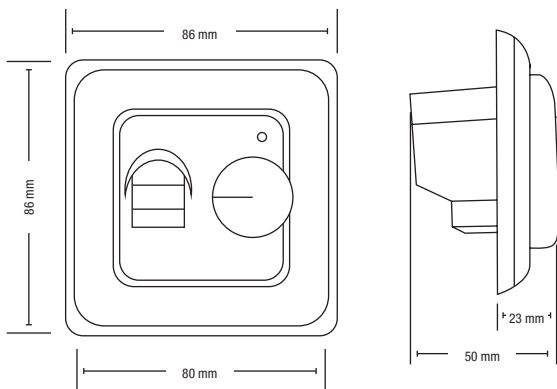
Este producto utiliza el voltaje de la red eléctrica y su instalación debe ser realizada por un electricista cualificado. Siempre debe desconectar la fuente de alimentación antes de intentar instalar o reparar el termostato. No debe encenderlo a menos que esté seguro de que toda la instalación de calefacción cumple con los requisitos generales de seguridad actuales para instalaciones eléctricas. La instalación eléctrica debe cumplir con las normas de cableado más recientes.

### Características del termostato:

- Montaje en superficie. Indicado únicamente para interiores
- Rango de selección de temperatura +5 / +40 °C
- Indicado para sistemas de control de la calefacción de interiores
- LED indicador de funcionamiento
- Cumple los requisitos de seguridad, ahorro energético y confort en interiores

### Parámetros técnicos:

- Voltaje: 220 VAC
- Consumo de energía: 5VA
- Carga: 16A
- Rango de control de temperatura: 5~40 °C
- Rango de temperatura límite: 25~55 °C
- Temperatura en modo ahorro energético: 5 °C
- Desviación de la temperatura: ±0,5K
- Temperatura ambiente de funcionamiento: -5~50 °C
- Grado de protección: IP20
- Sonda de suelo: longitud del cable 3m



### MONTAJE DE LA SONDA DE SUELO

Por favor, coloque la sonda o sensor de temperatura encapsulada sobre la malla radiante sin cruzar el cable calefactor. Introduzca el cable por el tubo protector instalado has alcanzar el termostato. Fije los terminales del cable en las conexiones 6 y 7, tal como se muestra en la Fig. 1.

El sensor de la sonda debe ser protegido y asegurado en la parte superior de la capa de hormigón.

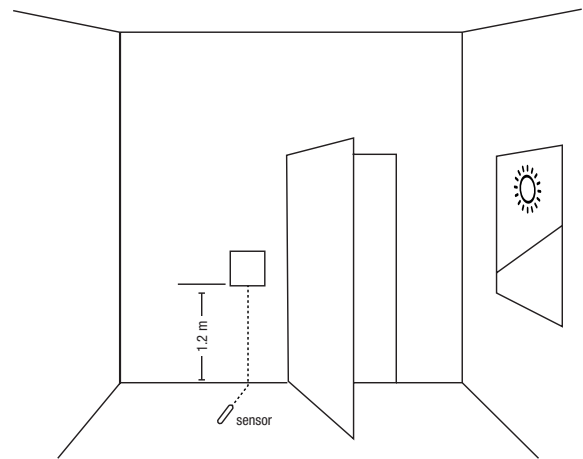
Resistencia de la sonda ambiente según temperatura:

Temperatura ( °C )	Resistencia ( Ω )
5	22070
10	17960
20	12091
30	8312
40	5827

### LOCALIZACIÓN RECOMENDADA DE INSTALACIÓN

El termostato de calefacción ST.0 debe ser montado en una pared interior con suficiente espacio libre a su alrededor.

Advertencia: El lugar de instalación no debe estar próximo a fuentes de calor como por ejemplo, la luz solar. También deben evitarse lugares con corrientes de aire como cerca de puertas o ventanas y las paredes que dan al exterior de la vivienda.

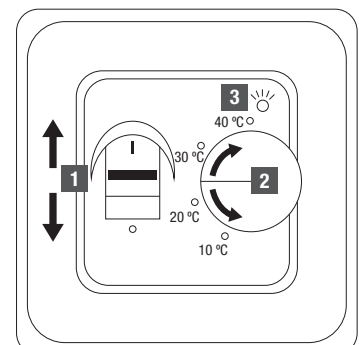


### AJUSTE DE TEMPERATURA

El ajuste original de fábrica del rango selector de temperatura es entre +5 y +40 °C. El termostato dispone de un indicador LED que se enciende cuando el producto está en modo calentamiento. Para la correcta calibración de la temperatura, dirijase al punto "CALIBRACIÓN DE LA TEMPERATURA".

### FUNCIONAMIENTO

- 1 Llave de encendido y apagado
- 2 Selecc. de temperatura: 5~40 °C
- 3 LED indicador de funcionamiento



## CALIBRACIÓN DE LA TEMPERATURA

El termostato ST.0 ya viene calibrado de fábrica. Si deseamos modificar la calibración, debemos esperar a que la temperatura de la habitación sea estable. En ese momento, podremos calibrar nuestro producto para que la lectura de la temperatura sea la misma que la temperatura real de la habitación.

### Procedimiento de calibración:

- A) Mediremos la temperatura con un termómetro;
- B) Retiraremos el dial de selección de temperatura;
- C) Giraremos el elemento de ajuste D (ver Fig. 2) hasta que el indicador LED se apague;
- D) Instalaremos el dial de selección haciéndolo coincidir con la temperatura del termómetro.

## RESTRICCIÓN DE TEMPERATURAS SELECCIONABLES

El mecanismo de bloqueo bajo el mando de control puede utilizarse para restringir el rango de selección de temperaturas disponibles. El usuario puede bloquear el rango de ajuste (por ejemplo, entre 20 y 25 °C) aflojando el tornillo C (ver Fig.2) y moviendo el anillo de ajuste superior (para restringir la temperatura máxima) y el inferior (para restringir la temperatura mínima). Una vez hayamos fijado el rango, volveremos a apretar el tornillo C.

Fig.1

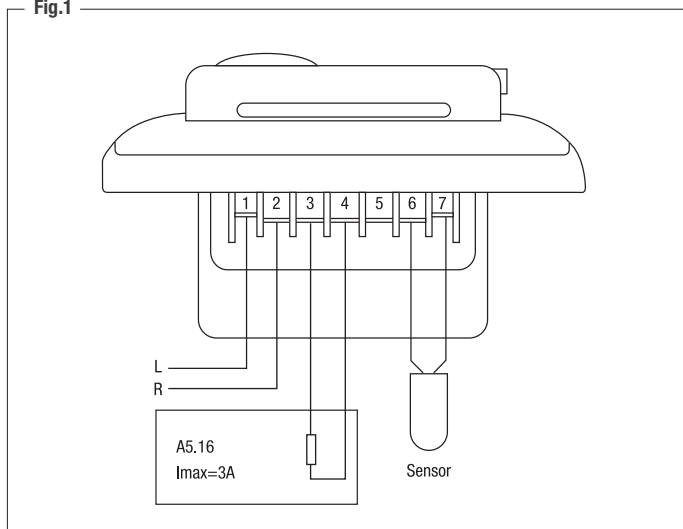
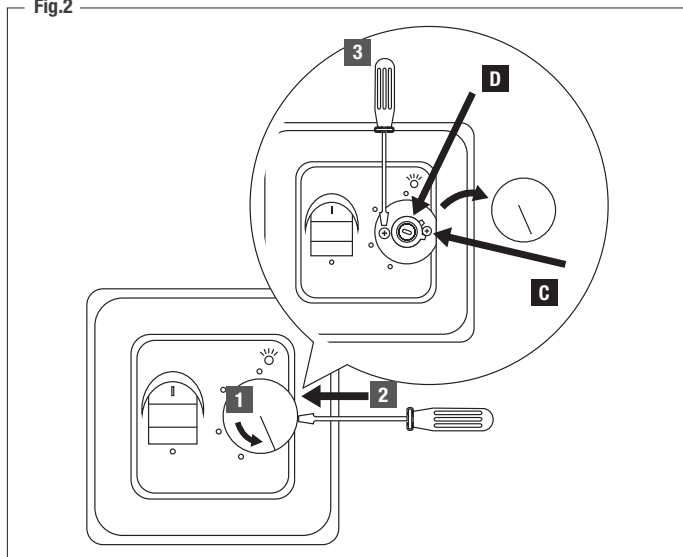
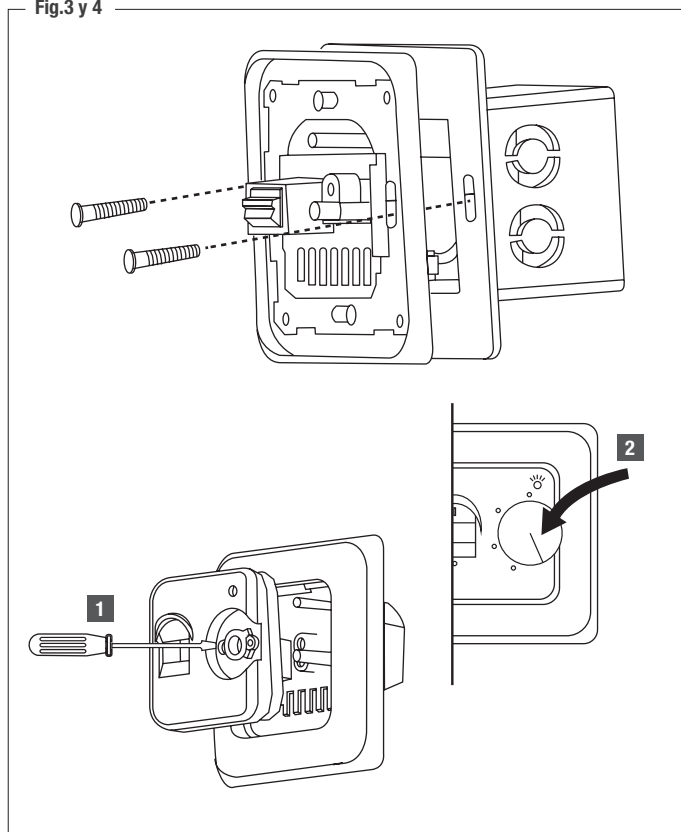


Fig.2

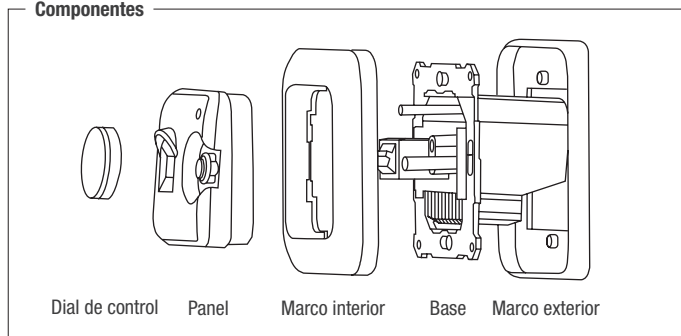


## INSTALACIÓN

Fig.3 y 4



### Componentes



## GARANTÍA



Rointe® garantiza que este producto estará libre de defectos en la mano de obra o los materiales, bajo uso y servicio normales, durante un periodo de dos (2) años a partir de la fecha de compra por parte del consumidor. Si en algún momento durante el periodo de garantía se determina que el producto es defectuoso, Rointe® lo reparará o lo reemplazará, a cargo de Rointe®.

Si el producto es defectuoso, por favor devuélvalo con una factura de venta u otra prueba de compra fechada, al lugar donde lo adquirió. Póngase en contacto con Rointe®. Rointe® determinará si el producto debe ser devuelto o reemplazado. Esta garantía no cubre los costos de remoción o reinstalación, y no se aplicará si Rointe demuestra que el defecto o el mal funcionamiento fue causado por el daño ocurrido mientras el producto se encontraba en posesión del usuario final.

La única responsabilidad de Rointe® será reparar o reemplazar el producto dentro de los términos establecidos anteriormente. Rointe® no será responsable por ninguna pérdida o daño de ningún tipo, incluyendo consecuencias que resulten, directamente o indirectamente, de cualquier violación de cualquier garantía, expresa o implícita, o cualquier otra falta de este producto. esta garantía es la única garantía expresa que rointe hace en este producto. la duración de cualquier garantía implícita, incluyendo garantías de comerciabilidad y adecuación para un propósito en particular, se limita por el presente a los dos años duración de esta garantía. Esta Garantía no afecta sus derechos estatutarios.

Ce thermostat est conçu pour améliorer le confort thermique de votre maison en recevant les signaux de température des capteurs suivants :

1. capteur d'air situé à l'intérieur du thermostat.
2. capteur installé dans le sol (voir les instructions d'installation de votre chauffage par le sol pour plus de détails).

Ce thermostat n'est pas un dispositif de sécurité et ne doit être utilisé qu'avec les produits de chauffage Rointe.

### AVERTISSEMENT - note de sécurité importante

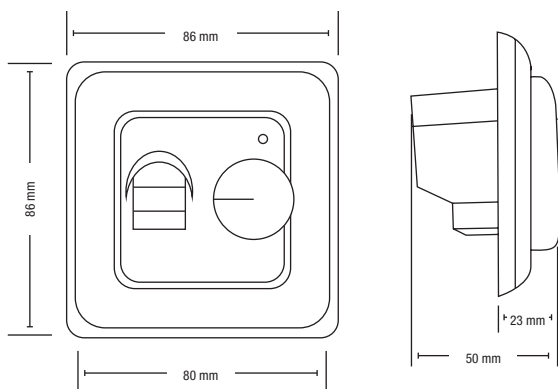
Ce produit utilise la tension du secteur et doit être installé par un électricien qualifié. Vous devez toujours débrancher l'alimentation électrique avant de tenter d'installer ou de réparer le thermostat. Vous ne devez pas l'allumer sans être certain que l'ensemble de l'installation de chauffage répond aux exigences générales de sécurité en vigueur pour les installations électriques. L'installation électrique doit être conforme aux normes de câblage les plus récentes.

### Caractéristiques du thermostat:

- Montée en surface. Utilisation à l'intérieur uniquement
- Plage de sélection de la température +5 / +40 °C
- Convient aux systèmes de contrôle du chauffage intérieur
- Indicateur de fonctionnement LED
- Répond aux exigences de sécurité, d'économie d'énergie et de confort intérieur

### Paramètres techniques:

- Tension : 220 VAC
- Consommation électrique : 5VA
- Charge : 16A
- Plage de contrôle de la température : 5~40 °C
- Limite de la plage de température : 25~55 °C
- Température en mode d'économie d'énergie : 5 °C
- Écart de température : ±0,5K
- Température ambiante de fonctionnement : -5~50 °C
- Degré de protection : IP20
- Sonde au sol : longueur de câble 3m



### MONTAGE DE LA SONDE AU SOL

Veuillez placer le capteur ou la sonde de température encapsulée sur l'écran rayonnant sans croiser le câble chauffant. Insérez le câble dans le tube de protection installé jusqu'à ce qu'il atteigne le thermostat. Fixez les bornes de câble aux connexions 6 et 7, comme indiqué sur la figure 1.

Le capteur de la sonde doit être protégé et fixé sur le dessus de la couche de béton.

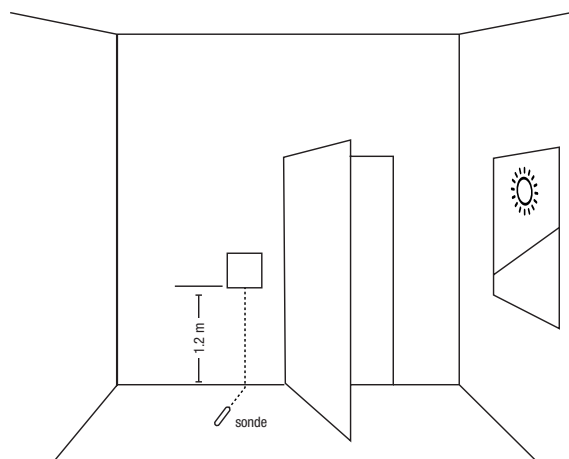
Résistance de la sonde ambiante en fonction de la température:

Température ( °C )	Résistance ( Ω )
5	22070
10	17960
20	12091
30	8312
40	5827

### LIEU D'INSTALLATION RECOMMANDÉ

Le thermostat de chauffage ST.0 doit être monté sur un mur intérieur avec suffisamment d'espace libre autour.

Avertissement : Le site d'installation ne doit pas se trouver à proximité de sources de chaleur telles que le soleil. Il faut également éviter les endroits où il y a des courants d'air, comme près des portes ou des fenêtres, et les murs qui donnent sur l'extérieur de la maison.

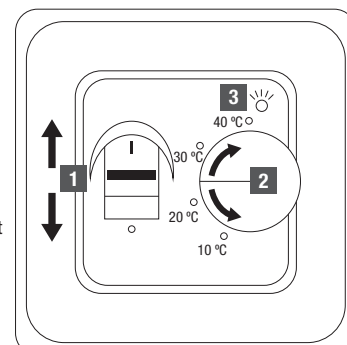


### AJUSTER LA TEMPÉRATURE

Le réglage d'usine original de la plage de sélection de la température est compris entre +5 et +40 °C. Le thermostat est doté d'un indicateur LED qui s'allume lorsque le produit est en mode chauffage. Pour un étalonnage correct de la température, veuillez vous référer au point "ÉTALONNAGE DE LA TEMPÉRATURE".

### FONCTIONNEMENT

- 1 Touche marche/arrêt
- 2 Sél. de la température: 5~40 °C
- 3 LED indicateur de fonctionnement



### ÉTALONNAGE DE LA TEMPÉRATURE

Le thermostat ST.0 est déjà calibré à l'usine. Si vous souhaitez modifier le calibrage, vous devez attendre que la température ambiante soit stable. À ce moment-là, nous pouvons calibrer notre produit de manière à ce que la lecture de la température soit la même que la température ambiante réelle.

#### Procédure de calibrage:

- A) Nous allons mesurer la température avec un thermomètre ;
- B) Enlever le cadran de sélection de la température ;
- C) Tournez le bouton de réglage D (voir Fig. 2) jusqu'à ce que la LED s'éteigne ;
- D) Réglez le sélecteur pour qu'il corresponde à la température du thermomètre.

### RESTRICTION DE LA TEMPÉRATURE SÉLECTRIONNABLE

Le mécanisme de verrouillage sous le bouton de commande peut être utilisé pour limiter la plage de sélection de température disponible. L'utilisateur peut verrouiller la plage de réglage (par exemple 20-25 °C) en desserrant la vis C (voir fig.2) et en déplaçant la bague de réglage supérieure (pour limiter la température maximale) et la bague de réglage inférieure (pour limiter la température minimale). Une fois la portée réglée, la vis C sera resserrée.

Fig.1

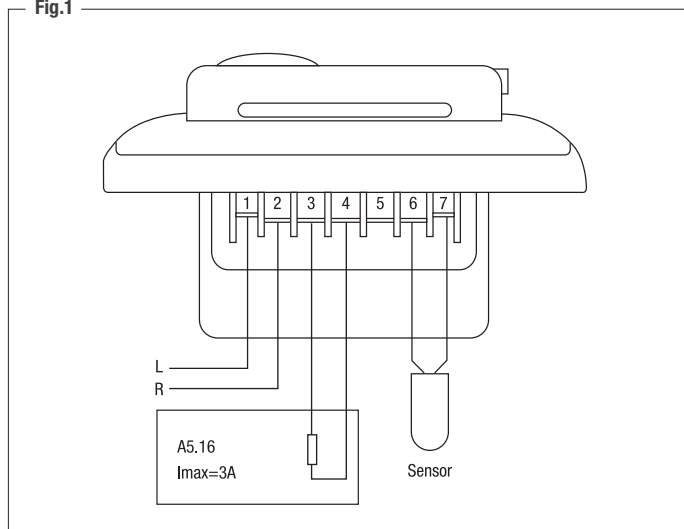


Fig.2

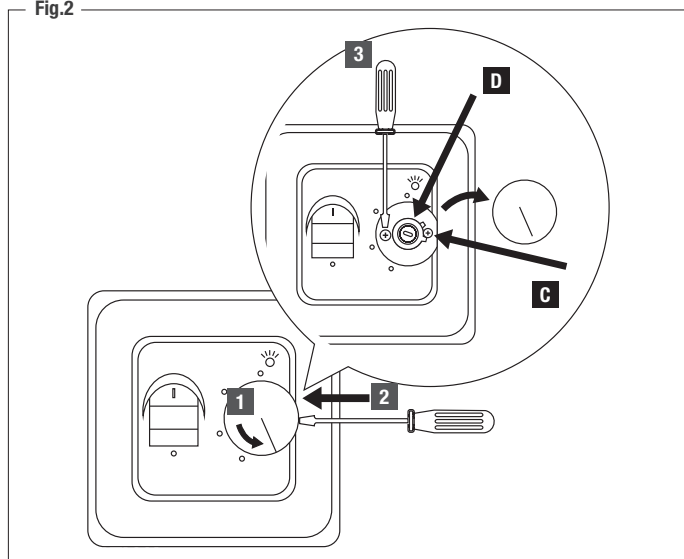
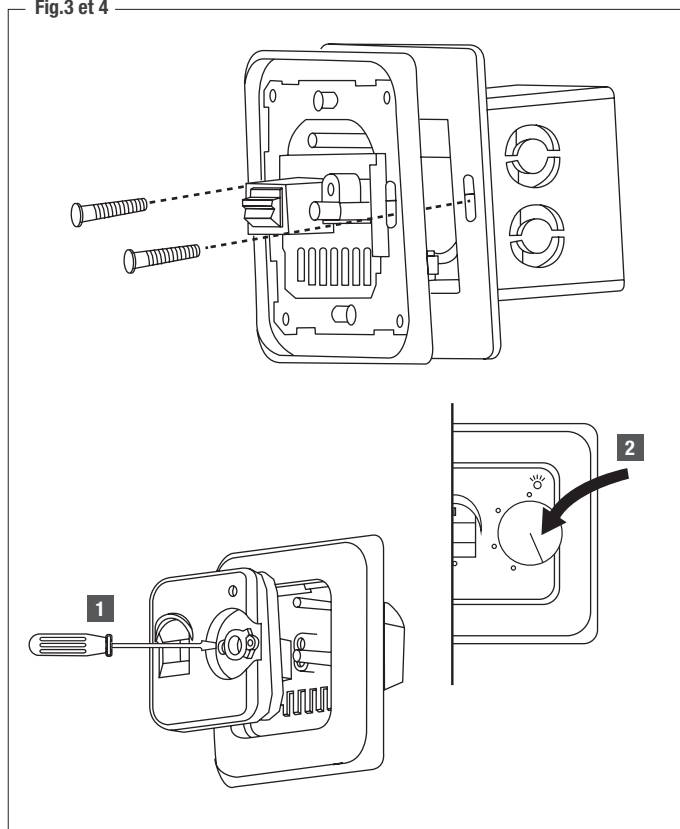
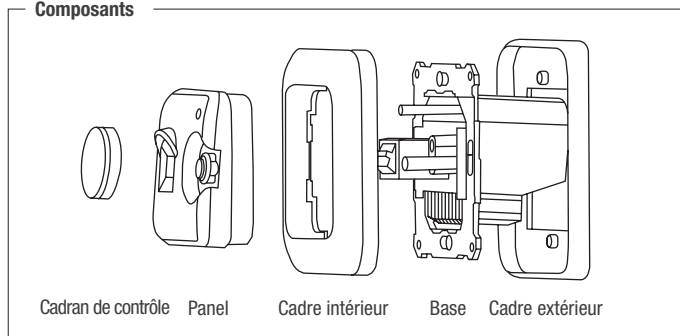


Fig.3 et 4



#### Composants



Rointe® garantit que ce produit est exempt de défauts de fabrication ou de matériaux, dans des conditions normales d'utilisation et d'entretien, pendant une période de deux (2) ans à compter de la date d'achat par le consommateur. Si, à tout moment pendant la période de garantie, le produit est jugé défectueux, Rointe® le réparera ou le remplacera, aux frais de Rointe®.

Si le produit est défectueux, veuillez le retourner au lieu d'achat, accompagné d'une facture ou d'une autre preuve d'achat datée. Contactez Rointe®. Rointe® déterminera si le produit doit être retourné ou remplacé. Cette garantie ne couvre pas les frais de retrait ou de réinstallation, et ne s'appliquera pas si Rointe® prouve que le défaut ou le dysfonctionnement a été causé par un dommage survenu alors que le produit était en possession de l'utilisateur final.

La seule responsabilité de Rointe® sera de réparer ou de remplacer le produit dans les conditions énoncées ci-dessus. **Rointe® ne peut être tenu pour responsable de toute perte ou dommage de quelque nature que ce soit, y compris les pertes ou dommages indirects résultant, directement ou indirectement, de toute violation d'une garantie, expresse ou implicite, ou de toute autre défaillance de ce produit. cette garantie est la seule garantie expresse de rointe sur ce produit. la durée de toute garantie implicite, y compris les garanties de qualité marchande et d'adéquation à un usage particulier, est par la présente limitée à la durée de deux ans de cette garantie.** Cette garantie n'affecte pas vos droits légaux.

Este termóstato foi concebido para melhorar o conforto térmico da sua casa através da recepção de sinais de temperatura dos seguintes sensores:

1. sensor de ar localizado no interior do termóstato.
2. sensor instalado no chão (ver as instruções de instalação do seu piso radiante para mais detalhes).

Este termóstato não é um dispositivo de segurança e só deve ser utilizado com produtos de aquecimento Rointe.

### ADVERTÊNCIA - nota de segurança importante

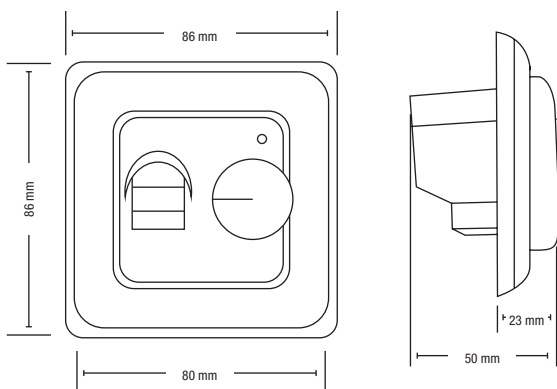
Este produto utiliza tensão de rede e deve ser instalado por um electricista qualificado. Deve sempre desligar a alimentação antes de tentar instalar ou reparar o termóstato. Não deve ligá-lo, a menos que tenha a certeza de que toda a instalação de aquecimento cumpre os actuais requisitos gerais de segurança para instalações eléctricas. A instalação eléctrica deve estar em conformidade com as mais recentes normas de cablagem.

### Características do termóstato:

- Montagem à superfície. Utilização apenas em interiores
- Gama de selecção de temperatura +5 / +40 °C
- Adequado para sistemas de controlo de aquecimento interior
- Indicador de funcionamento LED
- Satisfaz os requisitos de segurança, poupança de energia e conforto interior

### Parâmetros técnicos:

- Voltagem: 220 VAC
- Consumo de energia: 5VA
- Carga: 16A
- Gama de controlo de temperatura: 5~40 °C
- Limite da gama de temperaturas: 25~55 °C
- Temperatura no modo de poupança de energia: 5 °C
- Desvio de temperatura: ±0.5K
- Temperatura ambiente de funcionamento: -5~50 °C
- Grau de protecção: IP20
- Sonda de terra: comprimento do cabo 3m



### MONTAGEM DA SONDA DE CHÃO

Por favor, colocar o sensor ou sonda de temperatura encapsulada na tela radiante sem cruzar o cabo de aquecimento. Inserir o cabo através do tubo protector instalado até chegar ao termóstato. Fixar os terminais dos cabos nas ligações 6 e 7, como se mostra na Fig. 1.

O sensor da sonda deve ser protegido e fixado na parte superior da camada de betão.

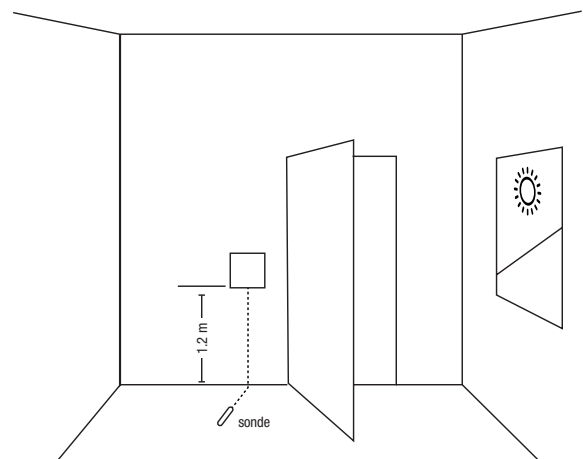
Resistência da sonda ambiente de acordo com a temperatura:

Temperatura ( °C )	Resistência ( Ω )
5	22070
10	17960
20	12091
30	8312
40	5827

### INSTALAÇÃO RECOMENDADO

O termóstato de aquecimento ST.0 deve ser montado numa parede interior com espaço livre suficiente à sua volta.

Aviso: O local de instalação não deve estar na proximidade de fontes de calor como a luz solar. Lugares com correntes de ar, tais como perto de portas ou janelas e paredes viradas para o exterior da casa, também devem ser evitados.

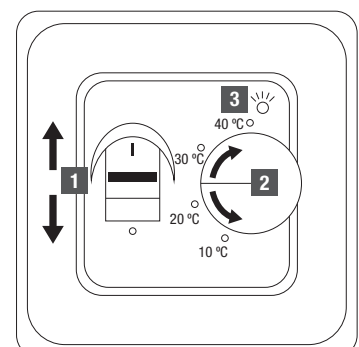


### AJUSTAR A TEMPERATURA

A configuração original de fábrica do selector de temperatura está entre +5 e +40 °C. O termóstato tem um indicador LED que se acende quando o produto está em modo de aquecimento. Para uma correcta calibração da temperatura, consultar o ponto "CALIBRAÇÃO TEMPERATURA".

### OPERAÇÃO

- 1 Botão On/Off
- 2 Selec. de temperatura: 5~40 °C
- 3 Indicador LED de operação





### CALIBRAÇÃO DE TEMPERATURA

O termóstato ST.0 já se encontra calibrado na fábrica. Se desejar alterar a calibração, deve aguardar até a temperatura ambiente estar estável. Nessa altura, podemos calibrar o nosso produto para que a leitura da temperatura seja a mesma que a temperatura ambiente real.

#### Procedimento de calibração:

- A) Mediremos a temperatura com um termómetro;
- B) Retirar o mostrador de selecção de temperatura;
- C) Rodar o botão de ajuste D (ver Fig. 2) até que o LED se apague;
- D) Ajustar o mostrador selector para corresponder à temperatura do termómetro.

### RESTRICÇÃO DE TEMPERATURA SELECCIONABLES

O mecanismo de bloqueio sob o botão de controlo pode ser utilizado para restringir a gama de selecção de temperatura disponível. O utilizador pode bloquear a gama de ajuste (por exemplo 20-25 °C) desapertando o parafuso C (ver Figura 2) e movendo o anel de ajuste superior (para restringir a temperatura máxima) e o anel de ajuste inferior (para restringir a temperatura mínima). Uma vez estabelecida a gama, o parafuso C será reapertado.

Fig.1

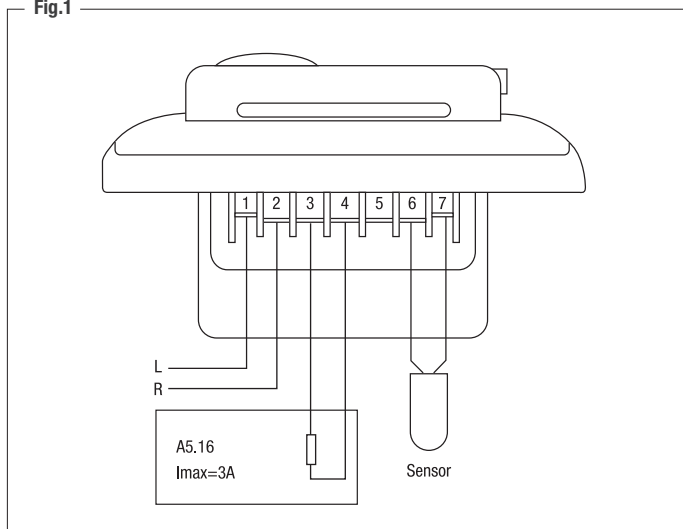
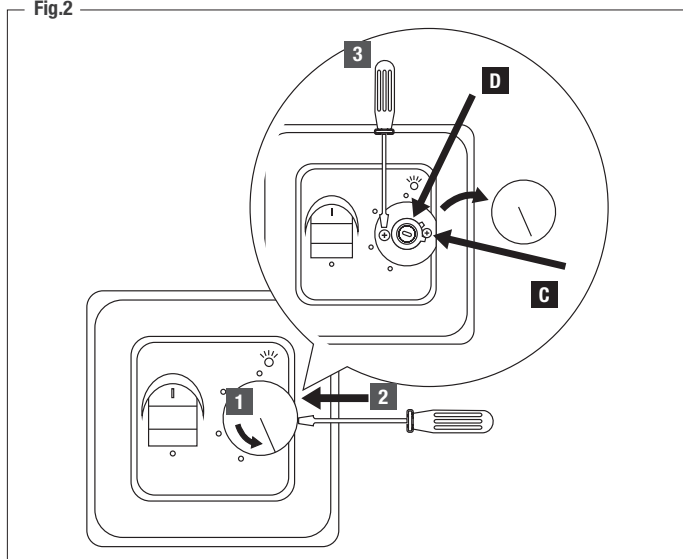
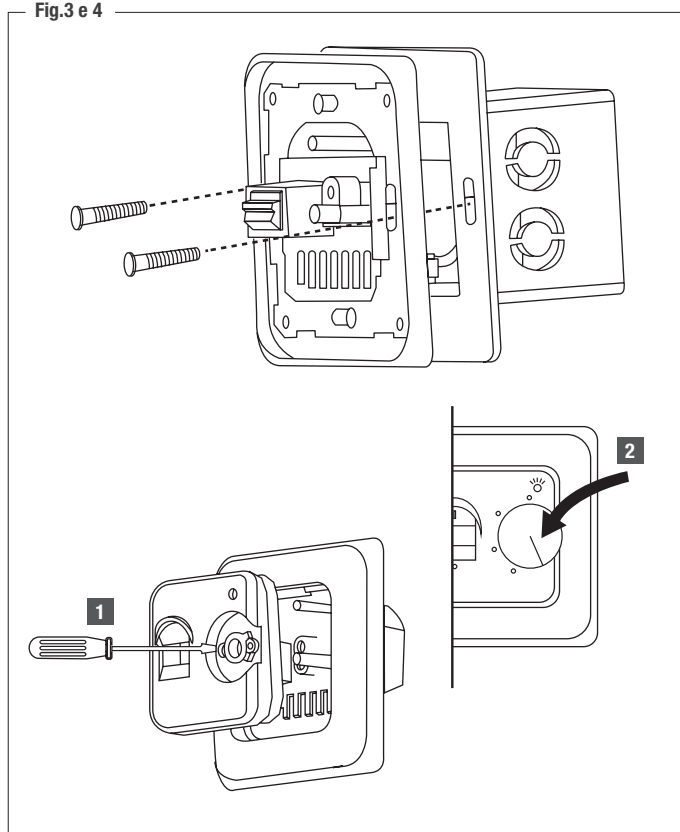


Fig.2

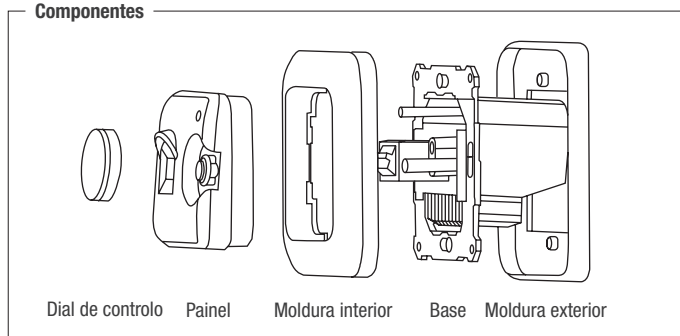


### INSTALAÇÃO

Fig.3 e 4



#### Componentes



### GARANTIA



Rointe® garante que este produto está livre de defeitos de fabrico ou materiais, sob utilização e serviço normais, durante um período de dois (2) anos a partir da data de compra pelo consumidor. Se em qualquer altura durante o período de garantia o produto for determinado como defeituoso, a Rointe® repará-lo-á ou substituí-lo-á, a expensas da Rointe®.

Se o produto estiver defeituoso, por favor devolva-o com uma nota de venda ou outra prova de compra datada ao local de compra. Contacte Rointe®. Rointe® irá determinar se o produto deve ser devolvido ou substituído. Esta garantia não cobre custos de remoção ou reinstalação, e não será aplicável se a Rointe® provar que o defeito ou mau funcionamento foi causado por danos ocorridos enquanto o produto estava na posse do utilizador final.

A Rointe® será a única responsabilidade de reparar ou substituir o produto dentro dos termos acima expostos. **Rointe® não será responsável por qualquer perda ou dano de qualquer tipo, incluindo perdas ou danos resultantes, directa ou indirectamente, de qualquer violação de qualquer garantia, expressa ou implícita, ou qualquer outra falha deste produto. esta garantia é a única garantia expressa da rointe® sobre este produto. a duração de quaisquer garantias implícitas, incluindo garantias de comerciabilidade e adequação a um determinado fim, é limitada à duração de dois anos da presente garantia.** Esta Garantia não afecta os seus direitos estatutários.