

Sierra aqua

Model / Modelo / Modèle / Model
AQUA

EN

INSTRUCTIONS & INSTALLATION GUIDE

Page 02

FR

MANUEL D'INSTALLATION ET D'UTILISATION

Page 20

ES

MANUAL DE INSTALACIÓN Y USO

Página 08

NL

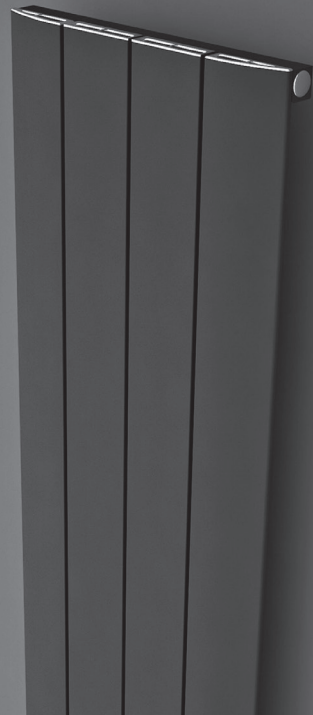
INSTALLATIE- EN GEBRUIKERSHANDLEIDING

Bladzijde 26

PT

MANUAL DE INSTALAÇÃO E UTILIZAÇÃO

Página 14



Installation & safety precautions (EN 60335 Standards)

Before switching on the product, please read the “Installation & Safety Precautions” in detail first to ensure the correct operation of the product.

Installation precautions

The product is designed for household or residential use.

ATTENTION

Children under 3 years of age should be kept out of reach of the appliance unless continuously supervised. Children from the age of 3 years to 8 years should only switch the appliance on/off when it has been placed or installed in its normal intended use position and when they have been given supervision or instruction concerning use of the appliance in a safe way and understand the hazards involved. Children from 3 years of age to 8 years of age should not plug in, adjust or clean the appliance or carry out maintenance operations.

This appliance can be used by children aged from 8 years and above and persons with reduced physical sensory or mental capabilities or lack of experience and knowledge if they are supervised or have been given instruction concerning use of the appliance in a safe way and understand the hazards involved. Children should not play with the appliance. Cleaning and user maintenance should not be carried out by children without supervision. Children must be supervised at all times to ensure that they do not interfere with the product.



CAUTION - Some parts of this product may become very hot and cause burns. Particular care should be taken when children and vulnerable persons are present.

Contents

1. Rointe towel rails technical specifications.....	3
2. Rointe towel rails installation.....	4
2.1. Mounting.....	4
2.2. Connecting instructions.....	4
3. Maintenance & cleaning.....	5
4. Guarantee.....	5
5. How to register your guarantee.....	7

1. Technical specifications

MODEL	WHITE	TSIA*28B180	TSIA*37B180	TSIA*47B180
	GRAPHITE	TSIA*28N180	TSIA*37N180	TSIA*47N180
DIMENSIONS				
Width (mm)		280	375	470
Height (mm)		1,800	1,800	1,800
Depth (mm)		50	50	50
Installed depth (mm)		100	100	100
MECHANICAL CHARACTERISTICS				
Weight (kg)		8.0	10.2	12.7
Connections		1/2"	1/2"	1/2"
Maximum working pressure		7 Bar		
Maximum working temperature		95 °C		
Installation		Vertical		
Finish		White RAL 9016		
		Graphite		
SAFETY & INSTALLATION				
Installation kit included		✓	✓	✓

2. Rointe towel rails installation

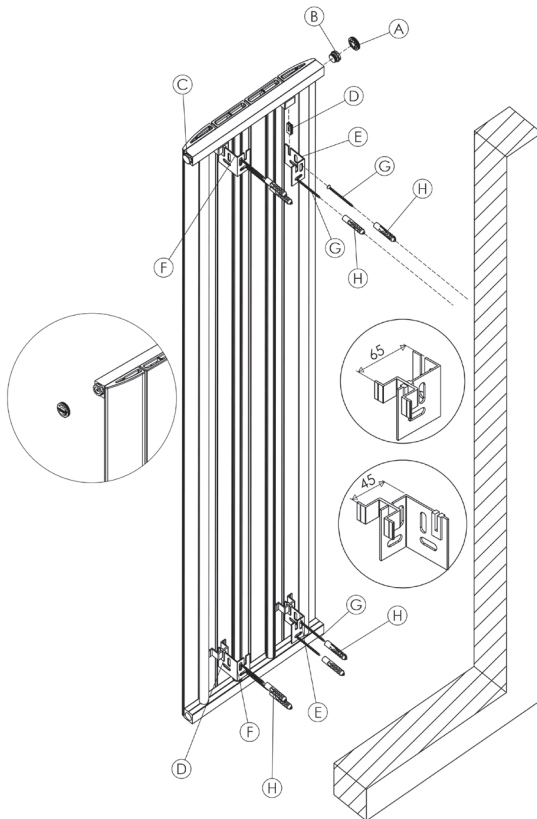
2.1. Mounting instructions

Inside the packaging you will find a fixing kit. Please find the instructions below:

ITEM	ELEMENT	QTY.
A	Bleeding valve key	1
B	Bleeding valve 1/2"	1
C	Blind tap	1
D	Friction Cups / Cushions	4
E	Left bracket	2
F	Right bracket	2
G	Screw 5.5 x 45 mm	8
H	Wall plug	8

Fit bleeding valve (B) and blind tap (C). Use Rointe bleeding valve key (A) to turn bleeding valve (B). Accurately mark out bracket holes on wall using spirit level. Drill four 8 mm diameter holes for upper brackets (E) and four 8 mm diameter holes for bottom brackets (F).

Friction cups (D) **MUST** be fitted to each mounting brackets (E, F) to avoid potential noise. Screw brackets (E, F) into wall plugs (H) with 5,5 mm diameter x 45 mm screws (G). Hang radiator by sliding the bosses (G) on the back of the radiator into brackets (E, F).



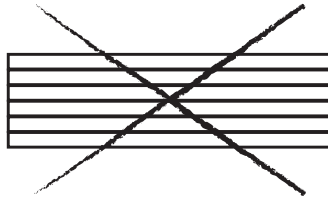
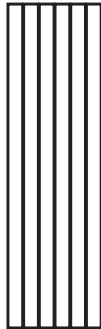
2.2. Connecting instructions

The connection must be carried out in compliance with the current safety regulations. This appliance is intended to be permanently connected to a fixed water installation.

If possible, the appliance must be installed away from draughts (windows, doors) or anything else that might interfere with heat dissipation. In this way, it will provide the best thermal comfort. Place any object that could impede air circulation (furniture, armchairs) 50 cm from the front of the appliance.

The appliance must not be placed in front of or directly below a fixed electric socket. The lower part must be at least 15 cm above the floor.

OK



IMPORTANT - This product must not be installed horizontally.

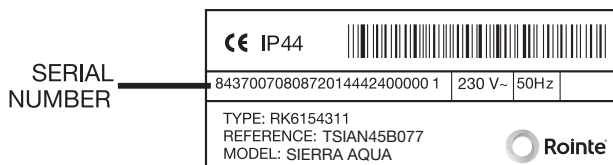
3. Maintenance & cleaning

The product does not require any type of maintenance. We recommend that all parts of the product are kept clean (behind, underneath, upper fins, etc.). Do not use any abrasive product on the steel main body. Clean it with a damp cloth and a pH neutral soap, and the control panel with a dry cloth.

4. Guarantee

In this section, we hereby describe the guarantee conditions which the buyer acquires on buying a new Rointe product. These conditions comply with all the rights construed in the national legislation in force, as well as any additional rights and guarantees which are offered by Rointe.

4.1. Any incident that you might detect in your Rointe product can be sorted by the product seller or quickly by the manufacturer. Please contact Rointe by telephoning **(UK) 0203 321 5929 or (Ireland) 01 553 0523** for technical support. If you live in a different country, please check the correct phone number on the back of this manual.



You will need to state the product reference (located on the label indicating product features), serial number, proof of purchase and the type of incident at hand when contacting us so that we can check the guarantee. In addition, please attach a copy of the product invoice.

4.2. Rointe guarantees that there are no material defects of design or manufacture at the time of

original acquisition and guarantees the steel main body for a period of 36 months and 24 months for any electronic and electrical components.

4.3. If during the guarantee period, the product does not work correctly under normal use, and any design, material or manufacturing defect is found, Rointe will repair or substitute the product as it may see fit, in accordance with the terms and conditions as follows:

4.3.1. The guarantee is only applicable if the original guarantee is issued by the seller and when the said guarantee is filled in correctly including product reference, series number (marked on the product's label indicating technical features), purchase date and the seller's stamp.

Rointe reserves the right to reject the guarantee service when this information has been removed or modified after the original product purchase.

4.3.2. The guarantee only applies to those cases that concern material, design and manufacturing defects, and under no circumstances covers damage to the product for the following reasons:

4.3.2.1 Incorrect use of the product, i.e. used for other purposes that are not construed as its normal use or for not respecting the instructions of use and maintenance given by Rointe as well as incorrect installation or use of the product that may not comply with the current technical standards of safety.

Corrosion caused by direct exposure to salt water is excluded from the guarantee. When the product is installed no more than 200m from the coast the guarantee for damages caused by corrosion the period will be reduced by 50%.

4.3.2.2 Any unauthorized repairs carried out by unauthorized technicians or opening of the product by unauthorized people.

4.3.2.3 Any accidents that are deemed outside the control of Rointe, such as lightning, fires, floods, public disorders, etc.

4.3.3. Any repairs or substitutions that are included in this guarantee do not allow any additions or new periods of guarantee.

4.3.4. Any repairs or substitutions covered under this guarantee must be parts that are functionally equivalent. The defective parts or parts removed or replaced shall become the property of Rointe.

4.4. The technical service of Rointe will advise you if you need to buy any parts not covered under the guarantee or out of guarantee.

4.5. This guarantee does not affect the buyer's legal rights stipulated in the current national legislation, nor affects those rights against the distributor or installer that could come forth in compliance with the purchase contract.

4.6. In the absence of a national legal legislation applicable, this guarantee shall prevail and may be construed as the buyer's only protection. Rointe, its offices, distributors and installers may not be held responsible for any accidental damage that emerges due to infringement of any rules implicitly related to this product.

5. How to register your product guarantee

IMPORTANT: It's important to register your ROINTE product as part of our guarantee service, in case you wish to make a claim.

You can register your ROINTE product in the following ways:

WEBSITE

1. Go to www.rointe.com/uk/register-your-guarantee/.
2. Login to your existing account or create a new account if you need to.
3. Click on “**My products**”.
4. Enter your **product reference** (alphanumeric and in upper case).
5. Enter your **serial number** (26 digits located on the metal tag on your product and starts with 843).
6. Upload your **proof of purchase**, such as invoice in PDF, JPEG or PNG format. This is not mandatory but by doing so you ensure your guarantee period is accurate.
7. Click “**Register**”.
8. **Congratulations! Your product is now registered.**

EMAIL

1. Send an email to support@rointe.co.uk with the following information:
 - **Customer name**
 - **Address and postcode**
 - **Telephone number and email address**
 - **Product reference** (as described above)
 - **Serial number** (as described above)
 - **Product purchase date and proof of purchase** (as described above).
2. Our Technical Support team will confirm your product registration and request any additional information needed via email.

POST

1. Post the information listed in the EMAIL section above to:
 - **INDUSTRIAS ROYAL TERMIC, S.L. t/a Rointe UK, C/E Parcela 43, 30140, Santomera (SPAIN)**
2. Please ensure you obtain proof of posting.

Precauciones de instalación y de seguridad (EN 60335 Standards)

Antes de instalar el producto léase el apartado de “precauciones de instalación y de seguridad” detenidamente para asegurar el funcionamiento correcto del producto.

Precauciones de instalación

Este producto está diseñado para uso doméstico o residencial. Se recomienda que el producto sea instalado por un profesional autorizado.

ATENCIÓN

Los niños menores de 3 años deben mantenerse fuera del alcance del aparato a menos que estén continuamente supervisados. Los niños de 3 a 8 años sólo deben encender y apagar el aparato cuando se haya colocado o instalado en su posición normal de uso y cuando se les haya supervisado o instruido sobre el uso del aparato de forma segura y comprendan los peligros que conlleva. Los niños de 3 a 8 años no deben enchufar, ajustar o limpiar el aparato ni realizar operaciones de mantenimiento. Este aparato puede ser utilizado por niños a partir de 8 años y por personas con capacidades físicas, sensoriales o mentales reducidas o con falta de experiencia y conocimientos, siempre que estén supervisados o hayan recibido instrucciones sobre el uso del aparato de forma segura y entiendan los peligros que conlleva. Los niños no deben jugar con el aparato. La limpieza y el mantenimiento del usuario no deben ser realizados por los niños sin supervisión. Los niños deben ser supervisados en todo momento para asegurarse de que no interfieren con el producto.



PRECAUCIÓN - Algunas partes de este producto podrían ponerse muy calientes y causar quemaduras. Se debe prestar atención especial cuando niños y personas vulnerables estén presentes.

Contenido

1. Especificaciones técnicas de producto.....	9
2. Instalación del secatoallas Rointe.....	10
2.1. Montaje.....	10
2.2. Normas de conexión.....	10
3. Mantenimiento y limpieza.....	11
4. Garantía.....	11
5. Como registrar la garantía del producto.....	13

1. Especificaciones técnicas de producto

MODELO	BLANCO	TSIA*28B180	TSIA*37B180	TSIA*47B180
	ANTRACITA	TSIA*28N180	TSIA*37N180	TSIA*47N180
DIMENSIONES				
Anchura (mm)		280	375	470
Altura (mm)		1.800	1.800	1.800
Fondo (mm)		50	50	50
Fondo instalado (mm)		100	100	100
CARACTERÍSTICAS MECÁNICAS				
Peso (kg)		8,0	10,2	12,7
Conexiones		1/2"	1/2"	1/2"
Presión máxima de servicio		7 Bar		
Temperatura máxima de ejercicio		95 °C		
Instalación		Vertical		
Acabado		Blanco RAL 9016		
		Antracita		
INSTALACIÓN Y PROTECCIÓN				
Kit de instalación incluido		✓	✓	✓

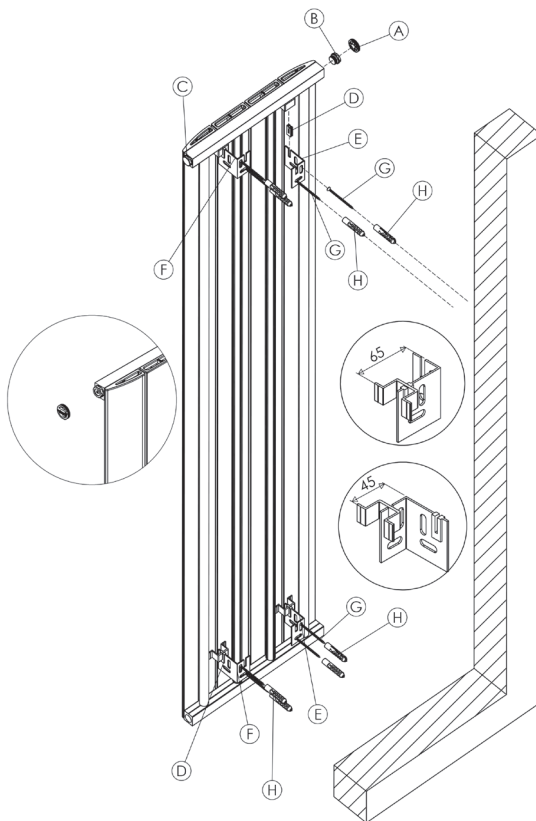
2. Instalación del secatoallas Rointe

2.1. Montaje

Dentro del embalaje encontrará un kit de instalación. Véase las instrucciones abajo:

ITEM	ELEMENTO	CTD.
A	Llave válvula de purga	1
B	Válvula de purga 1/2"	1
C	Grifo ciego	1
D	Cojinetes	4
E	Soporte izquierdo	2
F	Soporte derecho	2
G	Tornillo 5,5 x 45 mm	8
H	Tacos	8

Coloque la válvula de purga (B) y el grifo ciego (C). Utilice la llave de la válvula de purga Rointe (A) para girar la válvula de purga (B). Marque con precisión los agujeros de los soportes en la pared utilizando un nivel. Taladre cuatro agujeros de 8 mm de diámetro para los soportes superiores (E) y cuatro agujeros de 8 mm de diámetro para los soportes inferiores (F). Los cojinetes (D) DEBEN instalarse en cada uno de los soportes (E, F) para evitar posibles ruidos. Introduzca los tacos (H) y atornille los soportes (E, F) con tornillos de 5,5 mm de diámetro x 45 mm (G). Cuelgue el radiador deslizando la parte posterior del radiador sobre los soportes (E, F).



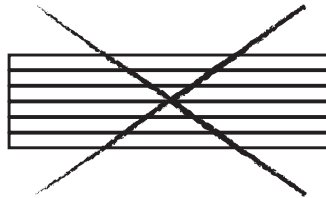
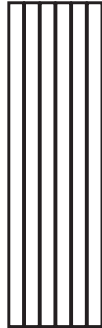
2.2. Normas de conexión

La conexión debe efectuarse respetando la normativa vigente. Este aparato está destinado a ser permanentemente conectado a una instalación fija.

El aparato debe ser instalado, si es posible al abrigo de las corrientes de aire (ventanas, puertas) o de cualquier otra cosa que pudiera perturbar su regulación. Así, le aportará el mejor confort térmico. Coloque todo objeto que pueda suponer un impedimento a la circulación del aire (muebles, sillones) a 50 cm de la cara delantera del aparato.

El aparato no se deberá colocar delante o justo debajo de un enchufe fijo. La parte baja debe situarse como mínimo a 15 cm del suelo.

OK



IMPORTANTE- El aparato vertical no debe ser utilizado horizontalmente.

3. Mantenimiento y limpieza

El producto no necesita ningún tipo de mantenimiento. Recomendamos la limpieza de todo el producto (parte trasera, inferior y superior del producto). No utilice ningún producto abrasivo en el producto, límpielo con un paño húmedo y jabón pH neutro y la pantalla con un paño seco.

4. Garantía

En este apartado, se describen las condiciones de garantía que dispone el comprador al haber adquirido un nuevo producto de la marca Rointe. Estas condiciones reúnen todos los derechos que tiene el comprador de acuerdo con la legislación nacional vigente, así como la garantía y los derechos adicionales que ofrece la marca Rointe.

4.1. Cualquier incidencia que detecte en su producto Rointe, puede ser atendida por el vendedor del producto o de una forma más ágil a través del propio fabricante. Rointe, pone a su disposición un **TELÉFONO DE ASISTENCIA TÉCNICA (España) 900 103 061 (968 864 363)** donde le indicaremos los pasos a seguir para solucionar dicha incidencia. Si vive en otro país, compruebe el número de teléfono correcto en la parte posterior de este manual.

NÚMERO DE
SERIE



Necesitará la referencia de producto (ubicada en la etiqueta de características del producto), número de serie, fecha de compra y la naturaleza del fallo al contactar con nosotros para mejorar la garantía.

Además, adjuntar una copia de la factura de compra del producto.

4.2. Rointe garantiza que este producto no presenta ningún defecto material, de diseño o de fabricación en el momento de su adquisición original y durante un periodo de 36 meses (3 años) en el cuerpo de acero.

4.3. Si durante el periodo de garantía el producto no funciona correctamente con un uso normal, y sea fallo de diseño, de los materiales o de fabricación, Rointe, reparará o sustituirá el producto, según estime oportuno, según términos y condiciones establecidos a continuación:

4.3.1. La garantía sólo se facilita si presenta el certificado de garantía original emitido por el establecimiento vendedor y cuando la citada garantía este correctamente rellena incluyendo referencia de producto, número de serie (reflejado en la etiqueta de características técnicas del producto), fecha de compra y sello del vendedor.

Rointe se reserva el derecho de rechazar el servicio de garantía cuando esta información haya sido retirada o rectificadas tras la compra original del producto.

4.3.2. La garantía sólo es aplicable a aquellos casos que se refieren a defectos de material, diseño y fabricación, y en ningún caso cubre los daños al producto por los siguientes motivos:

i) Daños causados por negligencia y/o mal uso del producto, es decir, utilizado para otros fines que no se consideren su uso normal o por no respetar las instrucciones de uso y mantenimiento dadas por ROINTE, así como la instalación o el uso incorrecto del producto que pueda no cumplir con las normas técnicas de seguridad vigentes.

ii) La corrosión de cualquier parte del producto causada por la exposición directa al agua salada. Cuando el producto se instale a menos de 200 m de la costa, el período de garantía para los daños causados por la corrosión se reducirá en un 50%.

iii) Cualquier modificación no autorizada o reparaciones del producto llevadas a cabo por terceros o personas no autorizadas, o la apertura del producto por terceros o personas no autorizadas.

iv) Cualquier accidente que se considere fuera del control de ROINTE, como (pero no limitado a): rayos, incendios, inundaciones, desastres naturales, desórdenes públicos, fenómenos atmosféricos o geológicos, etc.

v) Los fallos que resulten de una instalación incorrecta. En caso de duda, póngase en contacto con ROINTE.

4.4. El servicio técnico de Rointe le podrá asesorar si necesita comprar algún repuesto fuera del periodo de garantía.

4.5. Esta garantía no afecta a los derechos legales del comprador previstos por la legislación nacional vigente, ni los derechos del comprador contra los del distribuidor o instalador que surjan a partir del contrato de compraventa.

4.6. En ausencia de una legislación nacional vigente aplicable, esta garantía será la única protección del comprador. Rointe, sus oficinas y distribuidores e instaladores no se responsabilizarán de ningún tipo de daños, tanto fortuitos como accidentales, derivados de infringir cualquier norma implícita relacionada con este producto.

5. Cómo registrar la garantía del producto

IMPORTANTE: Es importante que registre su producto ROINTE como parte de nuestro servicio de garantía, en caso de que desee hacer una reclamación.

Puede registrar su producto ROINTE de las siguientes maneras:

WEB

1. Ve a www.rointe.com/compania/registra-tu-garantia/.
2. Ingresa a tu cuenta existente o crea una nueva cuenta si es necesario.
3. Haga clic en “Mis productos”.
4. Introduzca la referencia de su producto (alfanumérica y en mayúsculas).
5. Introduce tu número de serie (26 dígitos situados en la etiqueta metálica de tu producto y comienza con 843).
6. Sube tu prueba de compra, como la factura en formato PDF, JPEG o PNG. Esto no es obligatorio, pero al asegurarse de que tu período de garantía es exacto.
7. Haga clic en “Registro”. ¡Enhorabuena! Su producto ya está registrado.

CORREO ELECTRÓNICO

1. Envía un correo electrónico a sat@rointe.com con la siguiente información:
 - Nombre del cliente
 - Dirección y código postal
 - Número de teléfono y dirección de correo electrónico
 - Referencia del producto (alfanumérica y en mayúsculas)
 - Número de serie (26 dígitos situados en la etiqueta metálica de su producto y comienza con 843)
 - La fecha de compra del producto y el comprobante de compra (como la factura)
2. Nuestro equipo de soporte técnico confirmará el registro de su producto y solicitará cualquier información adicional necesaria por correo electrónico.

POSTAL

1. Envíe la información que figura en la sección de CORREO ELECTRÓNICO de arriba a:
 - INDUSTRIAS ROYAL TERMIC, S.L. - ROINTE, C/E Parcela 43, 30140, Santomera (SPAIN)
2. Por favor, asegúrese de obtener una prueba de envío.

Precauções de instalação e segurança (EN Standard 60335)

Antes de instalar o produto, ler cuidadosamente a secção “Instalação e Precauções de Segurança” para assegurar o funcionamento adequado do produto.

Precauções de instalação

O seca-toalhas foi concebido para uso doméstico. Recomenda-se que seja instalado por um profissional.

ATENÇÃO

As crianças com menos de 3 anos de idade devem ser mantidas fora do alcance do aparelho, a menos que sejam continuamente supervisionadas. As crianças dos 3 aos 8 anos de idade só devem ligar e desligar o aparelho quando este tiver sido colocado ou instalado na sua posição normal de utilização e quando lhes tiver sido dada supervisão ou instruções relativas à utilização do aparelho de uma forma segura e compreender os perigos envolvidos. As crianças dos 3 aos 8 anos de idade não devem ligar, ajustar, limpar ou reparar o aparelho. Este aparelho pode ser utilizado por crianças a partir dos 8 anos de idade e por pessoas com capacidades físicas, sensoriais ou mentais reduzidas ou com falta de experiência e conhecimentos, se lhes tiver sido dada supervisão ou instruções relativas à utilização do aparelho de uma forma segura e compreender os perigos envolvidos. As crianças não devem brincar com o aparelho. A limpeza e a manutenção do utilizador não devem ser feitas por crianças sem supervisão. As crianças devem ser sempre supervisionadas para garantir que não interferem com o produto.



ADVERTÊNCIA - Algumas partes deste produto podem tornar-se muito quentes e causar queimaduras. Deve ser tomado especial cuidado quando crianças e pessoas vulneráveis estão presentes.

Conteúdo

1. Especificações técnicas do produto	15
2. Instalação do seca-toalhas Rointe	16
2.1. Montagem	16
2.2. Regras de ligação	16
3. Manutenção e limpeza	17
4. Garantia.....	17
5. Como registar a garantia do produto	19

1. Especificações Técnicas do Produto

MODELO	BRANCO	TSIA*28B180	TSIA*37B180	TSIA*47B180
	ANTRACITA	TSIA*28N180	TSIA*37N180	TSIA*47N180
DIMENSÕES				
Largura (mm)		280	375	470
Altura (mm)		1.800	1.800	1.800
Profundidade (mm)		50	50	50
Profundidade instalado (mm)		100	100	100
CARACTERÍSTICAS MECÂNICAS				
Peso (kg)		8,0	10,2	12,7
Conexões		1/2"	1/2"	1/2"
Pressão máxima de funcionamento		7 Bar		
Temperatura máxima de funcionamento		95 °C		
Instalação		Vertical		
Acabamento		Branco RAL 9016		
		Antracita		
INSTALAÇÃO E PROTECÇÃO				
Kit de instalação incluído		✓	✓	✓

2. Instalação do seca-toalhas Rointe

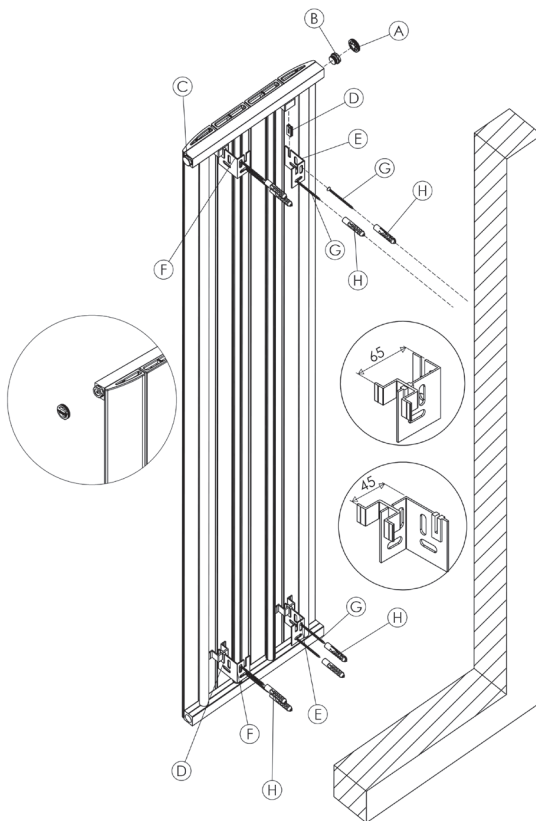
2.1. Montagem

Dentro da embalagem encontrará um kit de instalação. Ver instruções abaixo:

ITEM	ELEMENTO	QTD.
A	Chave válvula de purga	1
B	Válvula de purga de 1/2"	1
C	Torneira cega	1
D	Rolamentos	4
E	Suporte esquerdo	2
F	Suporte direito	2
G	Parafusos 5,5 x 45 mm	8
H	Buchas	8

Posicionar a válvula de purga (B) e a torneira cega (C). Utilizar a chave de válvula de purga Rointe (A) para girar a válvula de purga (B). Marcar com precisão os furos do suporte na parede utilizando um nível. Fazer quatro furos de 8 mm de diâmetro para os suportes superiores (E) e quatro furos de 8 mm de diâmetro para os suportes inferiores (F).

Os rolamentos (D) DEVEM ser instalados em cada um dos suportes (E, F) para evitar possíveis vibrações. Inserir as buchas (H) e aparafusar os suportes (E, F) com parafusos de 5,5 mm de diâmetro x 45 mm (G). Colocar o radiador deslizando a parte de trás do radiador sobre os suportes (E, F).



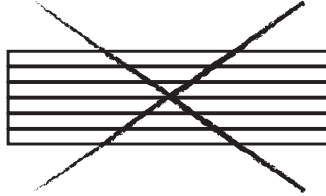
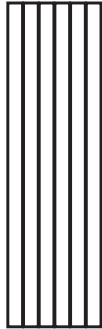
2.2. Regras de ligação

A ligação à rede deve efectuar-se em conformidade com os regulamentos em vigor.

O aparelho se possível, deve ser instalado, livre de correntes de ar (janelas, portas) ou de qualquer outra coisa que perturbe a sua regulação. Assim proporcionaremos lhe o melhor conforto térmico. Os objetos que possam supor um impedimento à circulação de ar (móveis, cadeiras) deverão estar a 50cm da parte frontal do aparelho da parte frontal.

O aparelho não deverá ser montado à frente ou debaixo de uma tomada. A parte inferior deve situar-se como mínimo a 15 cm do chão.

OK



IMPORTANTE- O dispositivo vertical não deve ser utilizado na horizontal.

3. Manutenção e limpeza

O seca-toalhas não necessita de qualquer manutenção. Recomendamos a limpeza do produto completo (ao longo das barras, topo, baixo etc.). Não utilize nenhum produto abrasivo sobre o corpo de aço. Limpe-o com um pano húmido e sabão de pH neutro. Para a limpeza do ecrã, utilize um pano seco.

4. Garantia

Nesta secção descrevem-se as condições de garantia de que o comprador dispõe ao adquirir um novo produto da marca Rointe. Estas condições reúnem todos os direitos do comprador de acordo com a legislação nacional vigente, bem como a garantia e todos os direitos adicionais que a marca Rointe oferece.

4.1 Se tiver de enviar o seu Radiador ROINTE para o serviço de garantia, remeta-o para o fornecedor/ instalador onde o adquiriu. No caso de surgirem problemas, a ROINTE põe à sua disposição o **TELEFONE DE ASSISTÊNCIA TÉCNICA (Portugal) 221 200 111**, bem como o correio eletrónico info@rointe.pt. Se vive num país diferente, por favor verifique o número de telefone correcto no verso deste manual.

NÚMERO DE
SÉRIE



Quando nos contactar, será necessário indicar a referência do produto (situada na etiqueta de características), bem como o número de série, a data de compra e uma descrição do problema.

Além disso, pedimos-lhe que nos remeta uma cópia da fatura relativa à compra do produto.

4.2. A Rointe garante que este produto não apresenta nenhum defeito material de conceção ou de fabrico no momento da sua aquisição original e dá uma garantia de 36 meses (3 anos) no que respeita no corpo de aço e de 24 meses (2 anos) nos componentes eléctricos e eletrónicos.

4.3. Se, após um uso normal, o produto não funcionar corretamente dentro do período da garantia, tendo sido detetadas falhas de conceção, material ou fabrico, a ROINTE procederá ao conserto ou à substituição do produto, segundo considerar oportuno e de acordo com os termos e condições estabelecidos abaixo:

4.3.1. A garantia só é fornecida se apresentar o certificado de garantia original emitido pelo estabelecimento vendedor e quando a referida garantia for correctamente preenchida, incluindo a referência do produto, o número de série (reflectido no rótulo das características técnicas do produto), a data de compra e carimbo do vendedor.

Rointe reserva-se o direito de recusar o serviço de garantia quando esta informação tiver sido removida ou rectificadora após a compra original do produto.

4.3.2. A garantia aplica-se apenas aos casos relativos a defeitos de material, conceção ou fabrico. Em nenhum caso serão abrangidos os casos em que os danos no Radiador foram provocados por um dos seguintes motivos:

i) Danos causados por negligência e/ou má utilização do produto, ou seja, utilizado para fins diferentes do seu uso normal ou não respeitando as instruções de utilização e manutenção dadas pela ROINTE, bem como instalação ou utilização incorrecta do produto que possa não estar em conformidade com as normas técnicas de segurança em vigor.

(ii) Corrosão de qualquer parte do produto causada pela exposição directa a água salgada. Quando o produto é instalado a menos de 200 m da costa, o período de garantia para danos por corrosão será reduzido em 50%.

iii) Qualquer modificação ou reparação não autorizada do produto por um terceiro ou pessoa não autorizada, ou a abertura do produto por um terceiro ou pessoa não autorizada.

iv) Qualquer acidente considerado fora do controlo de ROINTE, como (mas não limitado a): raios, incêndios, inundações, catástrofes naturais, desordens públicas, fenómenos atmosféricos ou geológicos, etc.

v) Falhas resultantes de instalação inadequada. Em caso de dúvida, por favor contacte ROINTE.

4.4. O serviço técnico da Rointe pode aconselhá-lo se necessitar de comprar quaisquer peças sobressalentes fora do período de garantia.

4.5. Esta garantia não afecta os direitos legais do comprador ao abrigo da actual legislação nacional, nem os direitos do comprador contra os do distribuidor ou instalador decorrentes do contrato de venda.

4.6. Na ausência de legislação nacional aplicável em vigor, esta garantia será a única protecção do comprador. A Rointe, os seus escritórios e distribuidores e instaladores não serão responsáveis por quaisquer danos, acidentais ou consequentes, decorrentes da violação de quaisquer regras implícitas relativas a este produto.

5. Como registar a garantia do produto

IMPORTANTE: É importante que registre o seu produto ROINTE como parte do nosso serviço de garantia, no caso de querer fazer uma reclamação.

Pode registar o seu produto ROINTE das seguintes formas:

WEB

1. Vá a www.rointe.com/pt/registe-a-sua-garantia/.
2. Inicie sessão na sua conta existente ou crie uma nova conta se necessário.
3. Clique em “**Os Meus Produtos**”.
4. Introduza a referência do seu produto (alfanumérica e em letras maiúsculas).
5. Introduza o seu número de série (26 dígitos localizados na etiqueta metálica do seu produto começando por 84).
6. Carregue a sua prova de compra, tal como uma factura em formato PDF, JPEG ou PNG. Isto não é obrigatório, mas ao fazê-lo garante que o seu período de garantia é preciso.
7. Clique em “**Registar**”.
8. Parabéns! O seu produto está agora registado.

EMAIL

1. Enviar um e-mail para sat@rointe.com com as seguintes informações:
 - Nome do cliente
 - Endereço e código postal
 - Número de telefone e endereço de correio electrónico
 - Referência do produto
 - Número de série
 - A data de compra do produto e a prova de compra (como descrito acima na secção do WEBSITE).
2. A nossa equipa de apoio técnico confirmará o registo do produto e solicitará qualquer informação adicional requerida por correio electrónico.

POSTAL

1. Por favor envie a informação na secção EMAIL para:
 - **INDUSTRIAS ROYAL TERMIC, S.L. - Rointe C/E Parcela 43, 30140, Santomera (ESPAÑA)**
2. Por favor, não se esqueça de obter uma prova de envio.

Précautions d'installation et de sécurité (normes EN 60335)

Avant d'installer l'appareil, lisez attentivement le chapitre "Consignes d'installation et de sécurité" pour vous assurer du bon fonctionnement de l'appareil.

Précautions d'installation

Ce produit est conçu pour un usage domestique. Il est recommandé que le produit soit installé par un professionnel.

ATTENTION

Les enfants de moins de 3 ans doivent être tenus hors de portée de l'appareil, sauf s'ils sont surveillés en permanence. Les enfants âgés de 3 à 8 ans ne doivent allumer et éteindre l'appareil que lorsqu'il a été placé ou installé dans sa position d'utilisation normale et lorsqu'ils ont reçu une supervision ou des instructions concernant l'utilisation de l'appareil de manière sûre et qu'ils comprennent les risques encourus. Les enfants âgés de 3 à 8 ans ne doivent pas brancher, régler, nettoyer ou entretenir l'appareil. Cet appareil peut être utilisé par des enfants âgés de 8 ans et plus et par des personnes ayant des capacités physiques, sensorielles ou mentales réduites ou manquant d'expérience et de connaissances si elles ont été supervisées ou ont reçu des instructions concernant l'utilisation de l'appareil en toute sécurité et comprennent les risques encourus. Les enfants ne doivent pas jouer avec l'appareil. Le nettoyage et l'entretien des utilisateurs ne doivent pas être effectués par des enfants sans surveillance. Les enfants doivent être surveillés à tout moment pour s'assurer qu'ils n'interfèrent pas avec le produit.



ATTENTION - Certaines parties de ce produit peuvent devenir très chaudes et causer des brûlures. Une attention particulière devrait être accordée lorsque des enfants et des personnes vulnérables sont présents.

Contenu

1. Spécifications techniques du produit	21
2. Installation d'un sèche-serviettes Rointe	22
2.1. Montage	22
2.2. Instructions de connexion	22
3. Entretien et nettoyage	23
4. Garantie	23
5. Comment enregistrer la garantie du produit	25

1. Spécifications techniques du produit

MODÈLE	BLANC	TSIA*28B180	TSIA*37B180	TSIA*47B180
	ANTHRACITE	TSIA*28N180	TSIA*37N180	TSIA*47N180
DIMENSIONS				
Largeur (mm)		280	375	470
Hauteur (mm)		1.800	1.800	1.800
Profondeur (mm)		50	50	50
Profondeur produit installé (mm)		100	100	100
CARACTÉRISTIQUES MÉCANIQUES				
Poids (kg)		8,0	10,2	12,7
Connexions		1/2"	1/2"	1/2"
Pression maximale de fonctionnement		7 Bar		
Température max. de fonctionnement		95 °C		
Installation		Vertical		
Finition		Blanc RAL 9016		
		Anthracite		
INSTALLATION ET PROTECTION				
Kit d'installation inclus		✓	✓	✓

2. Installation du sèche-serviettes

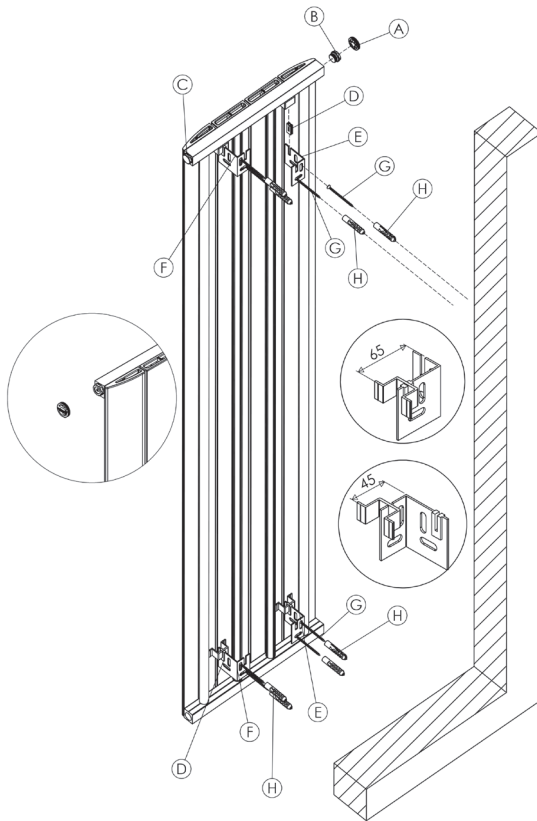
2.1. Montage

A l'intérieur de l'emballage se trouve un gabarit de pose.

ITEM	ÉLÉMENT	QTT.
A	Clé pour valve de purge	1
B	Valve de purge 1/2"	1
C	Robinet aveugle	1
D	Roulements	4
E	Support gauche	2
F	Support inférieur	2
G	Vis 5,5 x 45 mm	8
H	Bouchons	8

Positionner la valve de purge (B) et le robinet borgne (C). Utilisez la clé de la valve de purge Rointe (A) pour tourner la valve de purge (B). Marquez précisément les trous pour les support sur le mur à l'aide d'un niveau. Percez quatre trous de 8 mm de diamètre pour les supports supérieurs (E) et quatre trous de 8 mm de diamètre pour les supports inférieurs (F).

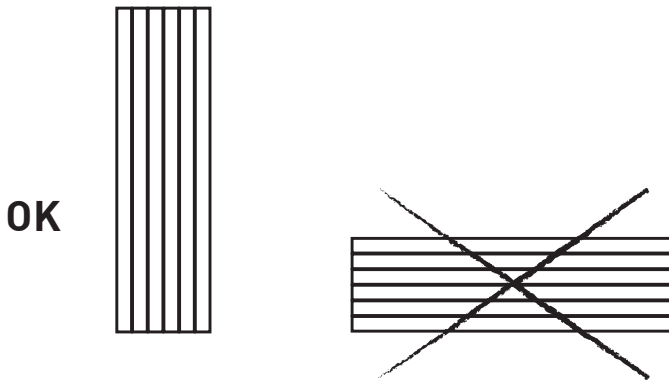
Les roulements (D) DOIVENT être installés dans chacun des supports (E, F) pour éviter tout risque de bruits éventuels. Insérez les chevilles (H) et vissez les supports (E, F) avec des vis de diamètre 5,5 mm x 45 mm (G). Accrochez le radiateur en faisant glisser l'arrière du radiateur sur les supports (E, F).



2.2. Instructions de connexion

L'installation doit être effectuée conformément à la réglementation en vigueur. Ce dispositif est destiné à être connecté en permanence à une installation fixe. L'appareil doit être installé, si possible, à l'abri des courants d'air (fenêtres, portes) ou de quelque autre objet pouvant perturber sa régulation, il apportera ainsi un meilleur confort thermique. Tout objet pouvant représenter un obstacle à la circulation de l'air (meubles, fauteuils, etc.) doit être éloigné de 50 cm de la face chauffante de l'appareil. L'appareil ne doit pas être monté devant ou sous une prise de courant.

La partie inférieure doit se trouver minimum 15 cm du sol.



IMPORTANT- Le dispositif vertical ne doit pas être utilisé horizontalement.

3. Entretien et nettoyage

Le sèche-serviettes n'a pas besoin d'entretien. Nous recommandons un nettoyage sur tout le produit (partie postérieure, les rails...). N'utilisez pas de produits abrasifs sur le produit. Nettoyez-le avec un chiffon humide et du savon pH neutre et l'écran avec un chiffon sec.

4. Garantie

Cette section décrit les conditions de garantie offertes à l'acheteur lors de l'achat d'un sèche-serviettes neuf. Ces conditions réunissent tous les droits dont dispose l'acheteur conformément à la législation nationale en vigueur, ainsi qu'à la garantie et aux droits supplémentaires offerts par la marque.

4.1 Tout incident détecté sur votre produit peut être suivi par le vendeur du produit ou de manière plus agile par le fabricant. met à votre disposition un **TÉLÉPHONE D'ASSISTANCE TECHNIQUE (France) 01 73 05 70 01** où nous vous indiquerons les étapes à suivre pour résoudre cet incident. Si vous vivez dans un autre pays, veuillez vérifier le numéro de téléphone correct au dos de ce manuel.

NUMÉRO DE
SÉRIE



Vous aurez besoin de la référence du produit (située sur l'étiquette des caractéristiques du produit), du numéro de série, de la date d'achat et de la nature du défaut lorsque vous nous contacterez pour améliorer la garantie. De plus, joignez une copie de la facture d'achat du produit.

4.2. Rointe garantit que ce produit est exempt de tout défaut de matériau, de conception ou de fabrication au moment de l'achat initial et pour une période de 36 mois pour le corps d'acier.

4.3. Si, pendant la période de garantie, le produit ne fonctionne pas correctement dans des conditions normales d'utilisation et qu'il s'agit d'un défaut de conception, de matériau ou de fabrication, Rointe réparera ou remplacera, à sa convenance, le produit conformément aux termes et conditions énoncés ci-dessous:

4.3.1. La garantie n'est accordée que si vous présentez le certificat de garantie original délivré par le concessionnaire et si la garantie est correctement remplie, y compris la référence du produit, le numéro de série (indiqué sur l'étiquette des caractéristiques techniques du produit), la date d'achat et le sceau du concessionnaire.

Rointe se réserve le droit de refuser le service de garantie lorsque ces informations ont été retirées ou rectifiées après l'achat initial du produit.

4.3.2. La garantie ne s'applique qu'en cas de défauts de matériel, de conception ou de fabrication, en aucun cas elle ne couvre les dommages au sèche-serviettes pour les raisons suivantes:

4.3.2.1. Utilisation incorrecte du produit, à des fins autres que normales ou pour non-respect des instructions d'utilisation et d'entretien données par Rointe, ainsi que l'installation ou l'utilisation du produit d'une manière non conforme aux normes techniques de sécurité en vigueur. Réparations non autorisées effectuées par du personnel non autorisé ou ouverture du sèche-serviettes par des personnes non autorisées. Accidents imprévus indépendants de la volonté de Rointe, tels que foudre, incendie, inondation, désordre public, etc.

4.3.2.2. Les réparations ou remplacements couverts par cette garantie ne prolongent ni ne redémarrent la période de garantie.

4.3.2.3. Les réparations ou remplacements couverts par cette garantie doivent être effectués avec des unités fonctionnellement équivalentes. Les pièces défectueuses ou les pièces enlevées ou remplacées deviennent la propriété de Rointe.

4.4. Le service technique de Rointe pourra vous conseiller si vous avez besoin d'acheter des pièces de rechange en dehors de la période de garantie.

4.5. Cette garantie n'affecte pas les droits légaux de l'acheteur en vertu du droit national applicable, ni les droits de l'acheteur contre ceux du distributeur ou de l'installateur découlant du contrat de vente.

4.6. En l'absence de législation nationale en vigueur, cette garantie est la seule protection de l'acheteur. Rointe, ses bureaux et ses distributeurs et installateurs ne sont pas responsables des dommages de quelque nature que ce soit, accessoires ou consécutifs, résultant d'une violation d'une règle implicite relative à ce produit.

5. Comment enregistrer la garantie de votre produit

IMPORTANT: Il est important que vous enregistriez votre produit ROINTE dans le cadre de notre service de garantie, au cas où vous souhaiteriez faire une réclamation.

Vous pouvez enregistrer votre produit ROINTE de la manière suivante:

WEB

1. Consultez le site www.rointe.com/fr/enregistrez-votre-garantie/.
2. Connectez-vous à votre compte existant ou créez un nouveau compte si nécessaire.
3. Cliquez sur “Mes produits”.
4. Saisissez la référence de votre produit (en alphanumérique et en majuscules).
5. Saisissez votre numéro de série (26 chiffres situés sur l’étiquette métallique de votre produit).
6. Téléchargez votre preuve d’achat, telle qu’une facture sous format PDF, JPEG ou PNG. Ce n’est pas obligatoire, mais cela permet de garantir l’exactitude de votre période de garantie.
7. Cliquez sur “Enregistrement”.
8. **Félicitations ! Votre produit est maintenant enregistré.**

EMAIL

1. Envoyez un courriel à rointe@rointe.fr avec les informations suivantes:
 - Nom du client
 - Adresse et code postal
 - Numéro de téléphone et adresse électronique
 - Référence du produit
 - Numéro de série
 - La date d’achat du produit et la preuve d’achat (comme décrit dans la section du site web ci-dessus).
2. Notre équipe de support technique confirmera l’enregistrement du produit et demandera toute information supplémentaire requise par courrier électronique.

COURRIER

1. Envoyez les informations demandées dans la section EMAIL à:
 - **INDUSTRIAS ROYAL TERMIC, S.L. - ROINTE, C/E Parcela 43, 30140, Santomera (SPAIN)**
2. Veillez à obtenir une preuve d’expédition.

Installatie- en veiligheidsmaatregelen (EN 60335-normen)

Lees voordat u het product inschakelt eerst de “installatie- en veiligheidsmaatregelen” zorgvuldig om er zeker van te zijn dat het product correct werkt.

Voorzorgsmaatregelen bij de installatie

Het product is ontworpen voor huishoudelijk of residentieel gebruik. U wordt geadviseerd om het product te laten installeren door een geautoriseerde professionele installateur.

LET OP

Kinderen jonger dan 3 jaar moeten buiten bereik van het apparaat worden gehouden, tenzij zij onder voortdurend toezicht staan. Kinderen van 3 tot 8 jaar mogen het apparaat alleen in- en uitschakelen wanneer het in de normale gebruikspositie is geplaatst of geïnstalleerd en wanneer zij onder toezicht staan of instructies hebben gekregen over het gebruik van het apparaat op een veilige manier en zij de gevaren ervan begrijpen. Kinderen van 3 tot 8 jaar mogen het toestel niet aansluiten, afstellen, schoonmaken of onderhouden. Dit apparaat kan worden gebruikt door kinderen vanaf 8 jaar en personen met verminderde lichamelijke, zintuiglijke of geestelijke vermogens of met gebrek aan ervaring en kennis, indien zij onder toezicht staan of instructies hebben gekregen over het veilig gebruik van het apparaat en de gevaren ervan begrijpen. Kinderen mogen niet met het toestel spelen. Reiniging en gebruikersonderhoud mogen niet door kinderen zonder toezicht worden uitgevoerd. Kinderen moeten te allen tijde onder toezicht staan om ervoor te zorgen dat zij zich niet met het product bemoeien.



LET OP - Sommige onderdelen van dit product kunnen zeer heet worden en brandwonden veroorzaken. Bijzondere voorzichtigheid is geboden wanneer kinderen en kwetsbare personen aanwezig zijn.

Inhoud

1. Technische specificaties (modellen 450, 500 en 550).....	27
2. Installatie van Rointe handdoekrekken.....	28
2.1. Montage-instructies.....	28
2.2. Aansluitinstructies.....	28
3. Onderhoud en reiniging.....	29
4. Garantie.....	29
5. Hoe u uw productgarantie registreert.....	31

1. Technische specificaties

MODEL	WIT	TSIA*28B180	TSIA*37B180	TSIA*47B180
	GRAPHITE	TSIA*28N180	TSIA*37N180	TSIA*47N180
AFMETINGEN				
Breedte (mm)		280	375	470
Hoogte (mm)		1.800	1.800	1.800
Diepte (mm)		50	50	50
Geïnstalleerde diepte (mm)		100	100	100
MECHANISCHE EIGENSCHAPPEN				
Gewicht		8,0	10,2	12,7
Connexions		1/2"	1/2"	1/2"
Maximale werkdruk		7 Bar		
Maximale werktemperatuur		95 °C		
Installatie		Vertical		
Afwerking		Wit RAL 9016		
		Anthracite		
VEILIGHEID & INSTALLATIE				
Inclusief montageset		✓	✓	✓

2. Installatie van Rointe handdoekrekken

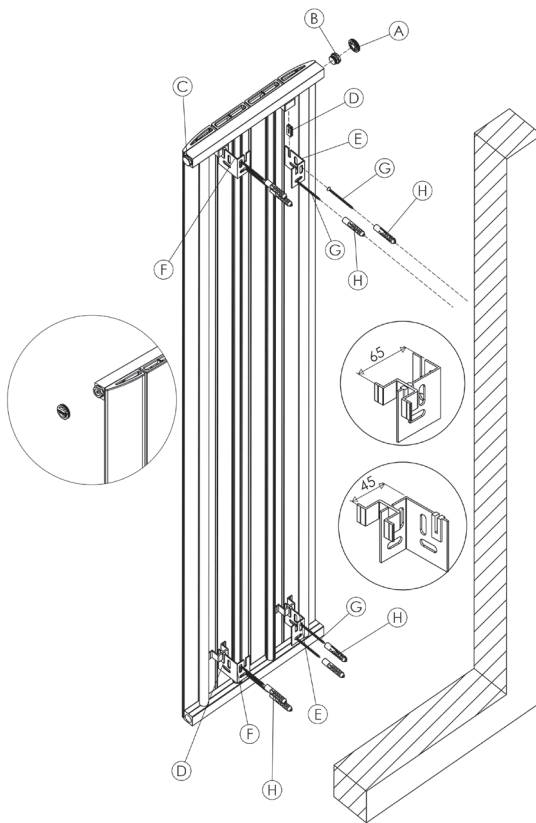
2.1. Montage-instructies

In de verpakking vindt u een bevestigingsset. Hieronder vindt u de instructies:

ITEM	ELEMENT	QTT.
A	Ontluchttingsventielsleutel	1
B	1/2" ontluchttingsventiel	1
C	Blinde kraan	1
D	Lagers	4
E	Linker beugel	2
F	Rechter beugel	2
G	Schroef 5,5 x 45 mm	8
H	Rawlplug	8

Plaats de ontluchttingsklep (B) en de blinde kraan (C). Gebruik de Rointe ontluchttings sleutel (A) om het ontluchttingsventiel (B) te draaien. Markeer de gaten van de beugel nauwkeurig op de muur met behulp van een waterpas. Boor vier gaten met een diameter van 8 mm voor de bovenste beugels (E) en vier gaten met een diameter van 8 mm voor de onderste beugels (F).

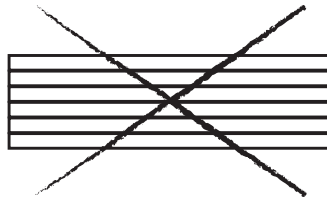
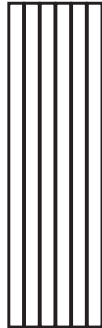
De lagers (D) MOETEN in elk van de beugels (E, F) worden geïnstalleerd om mogelijk rammelen te voorkomen. Plaats de pluggen (H) en schroef de beugels (E, F) vast met schroeven van 5,5 mm diameter x 45 mm (G). Hang de radiator op door de achterkant van de radiator over de beugels (E, F) te schuiven.



2.2. Aansluitinstructies

De aansluiting op het net moet in overeenstemming zijn met de geldende regelgeving. Het product moet, indien mogelijk, worden geïnstalleerd uit de buurt van tochtbronnen (ramen, deuren) of andere zaken die de werking ervan kunnen beïnvloeden. Op deze manier wordt de temperatuur niet beïnvloed. Plaats voorwerpen die de luchtstroom kunnen verhinderen (meubels, fauteuils) op 50 cm afstand van de voorkant van het product. Het product mag nooit direct onder een stopcontact worden geïnstalleerd. Het onderste deel van het bedieningspaneel moet minimaal 15 cm van de vloer worden geplaatst.

OK



BELANGRIJK - Dit product mag niet horizontaal worden geïnstalleerd.

3. Onderhoud en reiniging

Het product heeft geen onderhoud nodig. We raden aan om alle onderdelen van het product schoon te houden (achter, onder, bovenste vinnen, enz.). Gebruik geen schuurmiddel op de stalen behuizing. Maak het schoon met een vochtige doek en een ph-neutrale zeep, en het bedieningspaneel met een droge doek.

4. Garantie

In deze sectie beschrijven we hierbij de garantievoorwaarden die de koper verwerft bij aankoop van een nieuw Rointe-product. Deze voorwaarden zijn in overeenstemming met alle rechten die zijn uitgelegd in de geldende nationale wetgeving, evenals alle aanvullende rechten en garanties die door Rointe worden geboden.

4.1. Elk incident dat u in uw Rointe-product ontdekt, kan door de productverkoper of snel door de fabrikant worden opgelost. Neem voor technische ondersteuning contact op met Rointe door te bellen naar **(Nederland) 010 742 00 46**. Als u in een ander land woont, raadpleeg dan het juiste telefoonnummer op de achterkant van deze handleiding.

SERIENUMMER —

CE IP44			
8437007080872014442400000 1	230 V~	50Hz	300 W
TYPE: RK6154311 REFERENCE: TSIAN45B077 MODEL: SIERRA AQUA			

U moet de productreferentie (op het etiket met productkenmerken), het serienummer, het aankoopbewijs en het soort incident vermelden wanneer u contact met ons opneemt, zodat we de garantie kunnen controleren. Voeg bovendien een kopie van de productfactuur toe.

4.2. Rointe garandeert dat er geen materiële gebreken zijn in het ontwerp of de fabricage op het moment van de oorspronkelijke aanschaf en geeft garantie op de stalen behuizing voor een periode van 36 maanden en 24 maanden voor alle elektronische en elektrische componenten.

4.3. Als het product tijdens de garantieperiode niet correct werkt bij normaal gebruik en er een ontwerp-, materiaal- of fabricagefout wordt geconstateerd, zal Rointe het product repareren of vervangen naar eigen inzicht, in overeenstemming met de algemene voorwaarden als volgt:

4.3.1. De garantie is alleen van toepassing als de originele garantie is afgegeven door de verkoper en deze garantie correct is ingevuld inclusief productreferentie, serienummer (aangegeven op het productlabel met daarop de technische kenmerken), aankoopdatum en de stempel van de verkoper.

Rointe behoudt zich het recht voor om de garantieservice te weigeren wanneer deze informatie is verwijderd of gewijzigd na de oorspronkelijke aankoop van het product.

4.3.2. De garantie is alleen van toepassing op die gevallen die betrekking hebben op materiaal-, ontwerp- en fabricagefouten, en dekt in geen geval schade aan het product om de volgende redenen:

4.3.2.1 Onjuist gebruik van het product, d.w.z. gebruikt voor andere doeleinden die niet worden opgevat als normaal gebruik of voor het niet respecteren van de gebruiksinstructies en onderhoud instructies gegeven door Rointe, evenals onjuiste installatie of gebruik van het product dat mogelijk niet voldoet aan de huidige technische veiligheidsnormen.

Corrosie veroorzaakt door directe blootstelling aan zout water valt niet onder de garantie. Als het product niet verder dan 200 meter van de kust wordt geïnstalleerd, wordt de garantie voor schade veroorzaakt door corrosie met 50% verminderd.

4.3.2.2 Ongeautoriseerde reparaties uitgevoerd door ongeautoriseerde technici of het openen van het product door ongeautoriseerde mensen.

4.3.2.3 Alle ongevallen die geacht worden buiten de controle van Rointe te vallen, zoals blikseminslag, branden, overstromingen, openbare onrust, enz. 4.3.3. Eventuele reparaties of vervangingen die onder deze garantie vallen, staan geen aanvullingen of nieuwe garantietermijnen toe.

4.3.3. Alle reparaties of vervangingen die onder deze garantie vallen, moeten onderdelen zijn die functioneel gelijkwaardig zijn. De defecte onderdelen of onderdelen die zijn verwijderd of vervangen, worden eigendom van Rointe.

4.4. De technische dienst van Rointe zal u adviseren als u onderdelen moet kopen die niet onder de garantie of buiten de garantie vallen.

4.5. Deze garantie heeft geen invloed op de wettelijke rechten van de koper zoals bepaald in de huidige nationale wetgeving, noch op die rechten jegens de distributeur of installateur die naar voren zouden kunnen komen in overeenstemming met het koopcontract.

4.6. Bij gebrek aan toepasselijke nationale wetgeving, prevaleert deze garantie en kan deze worden opgevat als de enige bescherming van de koper. Rointe, diens kantoren, distributeurs en installateurs kunnen niet verantwoordelijk worden gehouden voor eventuele accidentele schade die ontstaat als gevolg van overtreding van regels die impliciet verband houden met dit product.

5. Hoe u uw productgarantie registreert

BELANGRIJK: het is belangrijk om uw ROINTE-product te registreren als onderdeel van onze garantieservice, voor geval u een claim wilt indienen.

U kunt uw ROINTE-product op de volgende manieren registreren:

WEBSITE

1. Ga naar <https://rointe.com/nl/uw-garantie-registreren/>.
2. Log in op uw bestaande account of maak een nieuwe account aan als dat nodig is.
3. Klik op “Mijn producten”.
4. Voer uw productreferentie in (alfanumeriek en in hoofdletters
5. Voer uw serienummer in (26 cijfers op het plaatje op uw product en begint met 843).
6. Upload uw aankoopbewijs, zoals factuur in pdf-, jpeg- of png-indeling. Dit is niet verplicht, maar hierdoor zorgt u ervoor dat uw garantieperiode klopt.
7. Klik op “Registreren”.
8. **Gefeliciteerd! Uw product is nu geregistreerd.**

EMAIL

1. Stuur een e-mail naar verkoop@rointe.com met de volgende informatie:
 - Klantnaam
 - Adres en postcode
 - Telefoonnummer en e-mailadres
 - Productreferentie (zoals hierboven beschreven)
 - Serienummer (zoals hierboven beschreven)
 - Aankoopdatum van het product en aankoopbewijs (zoals hierboven beschreven)
2. Ons technische ondersteuningsteam bevestigt uw productregistratie en vraagt om enige aanvullende informatie via e-mail.

POST

1. Post de informatie zoals in het gedeelte EMAIL hierboven naar:
 - **INDUSTRIAS ROYAL TERMIC, S.L. t/a Rointe, C/E Parcela 43, 30140, Santomera (SPANJE)**
2. Zorg ervoor dat u een bewijs van verzending vraagt.

Rointe United Kingdom

Hampton Business Park, Club Way,
Peterborough PE7 8JA
T. 0203 321 5928

Rointe Ireland

Blackrock, County Louth
T. 01 553 0523

Rointe España & Portugal

P.I. Vicente Antolinos - C/ E, p. 43, 30140 Murcia
T. (ES) 900 103 061 / T. (PT) 221 200 114

Rointe France

6 Rue Duret, 75116 Paris
T. 01 73 05 70 01

Rointe Nederland

3197 LG Botlek, RT
T. 010 742 00 46

Copyright © Rointe Heating 2020.

All rights reserved. As part of our policy of continuous improvement, we reserve the right to alter or modify any product or specifications without prior notice. This also applies to products that have already been ordered, provided that such alterations can be made without subsequent changes to the already agreed specifications. We cannot accept responsibility for any errors in catalogues or other printed materials.

IMSISAMU21V3-AQU